



紫外線吸収式
UV absorption type

オゾンリークモニタ

Ozone gas Leak monitor

ELM1



なかなかの
できでしょ!?



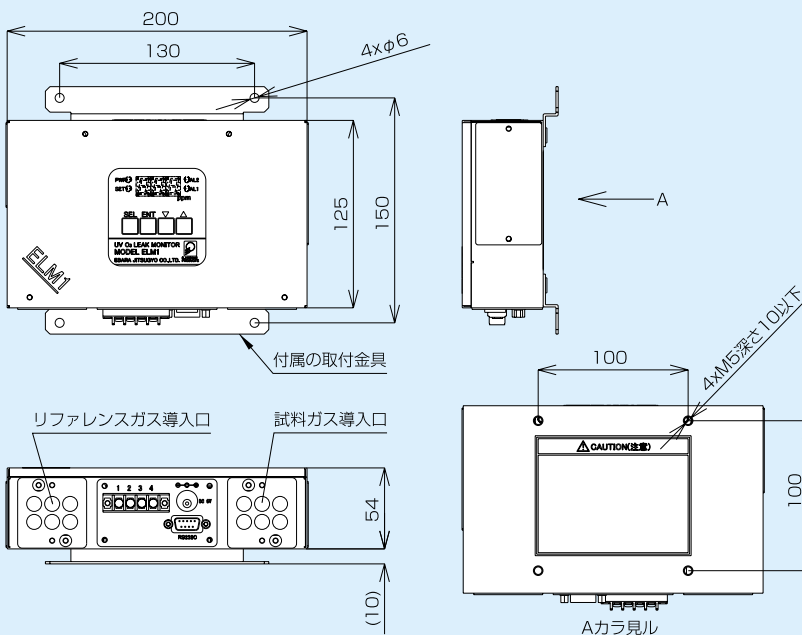
よろしく
お願いします。

全く新しいコンセプトによる、環境オゾン管理用のオゾンリークモニタです。

ガス検知器と呼ばれるカテゴリーのモニタとして、検知原理に紫外線吸収式を用いることで、誤警報の原因となる干渉成分の影響を一気に縮小・解消し、長期間安定した動作を実現いたしました。

高濃度オゾンガスの利用機器周りでのリーク監視、UV光を利用した機器の周辺でのオゾン濃度監視、殺菌・脱臭のためのオゾンガス処理時のオゾンリーク監視等々、オゾンリークモニタELM1の活躍の場は多方面に広がります。

●外観図



端子台部



端子台番号1	0-1V出力(+)
端子台番号2	0-1V出力(GND)
端子台番号3	濃度アラーム出力 フォトモスリレー出力 24V.0.1A(無極性)
端子台番号4	
DCジャック	専用ACアダプタの プラグを挿入
通信コネクタ	RS232C クロスケーブルで接続



仕様

型式	ELM1
測定原理	紫外線吸収式
検出対象	大気中のオゾンガス(※注1)
検知可能範囲	0~1 ppm(表示は0.00から0.99)
測定方式	インターバル測定(10~20秒周期)
採取方式	ファン吸引式
常用圧力	大気圧
ゼロドリフト	±5%FS/month以内(※注2)
直線性	±5%FS以内(※注2)
繰返し性	5%FS以下(※注2)
モニタ出力	1) モニタエラー:モニタの異常時に表示器にエラー状態を表示 2) 濃度警報:1系統(AL2) フォトモスリレー出力 24V 0.1A(無極性) 3) 電圧出力:DC0~1V(分解能8ビット)(※注3) 4) シリアルポート:フロー制御無(非同期式)9600bps
自己診断機能	光源異常、内部回路異常、ファン回転異常
使用環境	5~40℃ 80%RH 以下(結露のないこと、風の吹き付けがないこと)
電源	AC100V±10%、0.3A(専用アダプタ使用)
外形寸法	200(W)×125(H)×54(D)(単位:mm)(※注4)
質量	約1.5kg(取付金具を除く)
取付方法	取付穴位置等、外観図参照(※注5,6)
付属品	取付金具、エアフィルタ(出入口用2枚)、専用ACアダプタ

注1:本器は連続的なオゾンガス測定を行う目的で設計されておりません。従って、常時オゾンガスが存在する場所でのご使用は避けてください。

注2:設置環境温度変動幅±3℃以下、試料ガス温度±3℃以下とした場合の値です。

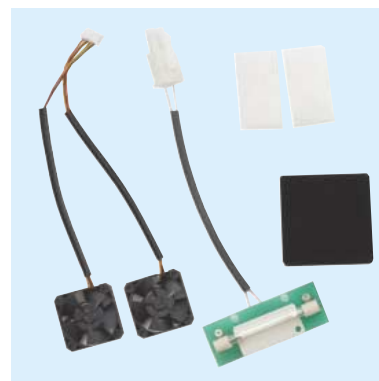
注3:外部に接続できる負荷抵抗は10kΩ以上です。分解能の制約から表示値と最大で10mVの差異を生じます。

注4:突起部および取付金具は含みません。

注5:容積の小さい密閉された箱内(概ね0.125m³以下)にて本器を動作させた場合、ゼロガスフィルタの浄化作用により内部のオゾンを時間とともに分解し、正確な濃度が測定できない場合があります。

注6:機器の特性上、エアコンの吹き出し口等風の当たる場所や直射日光の当たる場所への設置は避けてください。

消耗品セット



消耗品セット内容

名称	商品コード	数量/台	交換目安	備考
消耗品セット	BZ079A	1式	—	個別備考欄参照
低圧水銀ランプ	E0021A	1本	1年	水銀ランプには寿命があり、光量が低下したり発光しなくなる場合があります。
吸引ファン	EM106A	1式(2個)	1年	軸受け等が時間とともに劣化してゆき、流量が取れなくなっています。
HQエアフィルタ	NF029A	2枚/台(10枚セット)	適宜	使用環境にもよりますが、フィルタにゴミが詰まり流量が取れなくなってしまうます。
ゼロガスフィルタ	NC024A	1個	1年	使用と共に劣化していき、計測ができなくなります。



荏原実業株式会社 環境計測器事業部 <http://www.ejooo.com>

☐東日本営業課 ej-ozone@ejk.co.jp
〒211-0012 神奈川県川崎市中原区中丸子1270
TEL: 044-433-7521
FAX: 044-433-7241

☐西日本営業課 ozon-osaka@ejk.co.jp
〒541-0046 大阪市中央区平野町3-2-13
平野町中央ビル5F
TEL: 06-6231-3528
FAX: 06-6231-2929

※カタログに記載されている仕様は改良のため予告なく変更することがあります

