

(様式 E0-H0524-02)



製品仕様書

オゾンモニタ

型式 EG-3000B

荏原実業株式会社
計測器・医療本部

1. 概要

オゾンモニタEG-3000シリーズは、光のエネルギーに対するオゾンの吸収量からオゾン濃度を測定する紫外線吸収方式の濃度計です。
 本機は、入口より試料ガスを流入させ、オゾン濃度を正確に測定する事ができます。
 搭載されたCPUにより、高機能化と高性能・高信頼性・優れた保守性を有しています。
 本機を使用したシステム構築の際には、サブ表示器を確認しながらの設定を可能としました。
 温度補正機能を標準装備し、更に圧力補正機能(オプション)を追加することにより、温度と圧力補正を行うことができ、標準状態におけるオゾン濃度を表示します。
 オプションのネットワーク機能を搭載することで遠隔監視に対応します。

2. 特長

- ①高分解能化を実現し、最大6桁の表示が可能(最上位桁は1または0の表示となります。)
- ②サブ表示器を設け、時計表示、単位表示の他、お客様の設定作業を支援します
- ③新型UVランプの採用とヒータの標準装備により異常点灯を防止します(異常検出機能有)
- ④温度補正機能を標準装備
- ⑤アナログ絶縁出力DC4~20mAの標準装備
- ⑥ネットワーク機能搭載によるPC接続(オプション対応)
- ⑦USBメモリへの記録データの取り込み(オプション対応)
- ⑧従来モデルに対して奥行き方向の小型化と軽量化

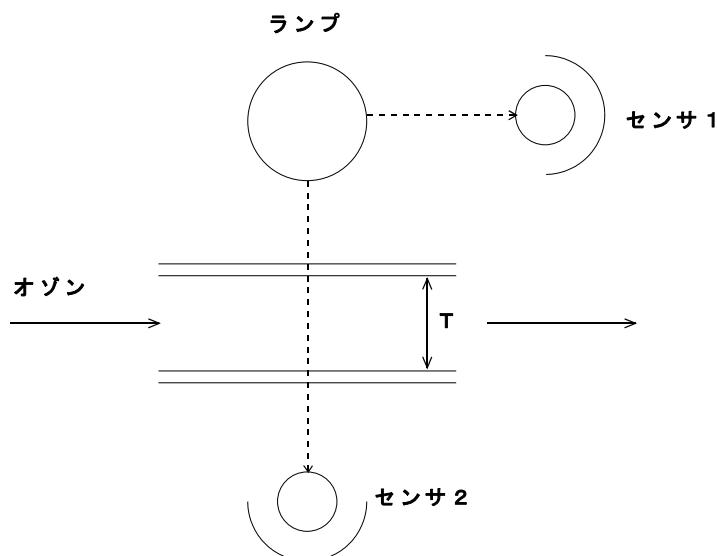
3. 測定原理

本器は、紫外線吸収式のオゾンモニタで、試料セル内に試料ガスを供給し、オゾンによる紫外線の吸収量を検知し、測定します。
 光源に低圧水銀ランプ(発光波長253.7nm)を使用し、空間‘T’の間に存在するオゾンに吸収される光量が、“ランバート・ベールの法則”に従う事から、次の様にオゾン濃度を求める事ができます。

$$C = \frac{A}{\alpha T} \times \text{Log} \left(\frac{I_0}{I_x} \right)$$

但し、

A	: 定数
C	: オゾン濃度
α	: オゾンの吸収係数
T	: 光路長(セル長)
I_0	: 紫外線入射光量
I_x	: 紫外線透過光量



4. 仕 様

- 型 式 : EG-3000B
- 測 定 原 理 : 紫外線吸収式
- 検 出 対 象 : 排オゾンガス等、試料圧が無い高濃度のオゾンガス
- 測 定 範 囲 : 下記測定範囲から選定 (ご注文時に この中から1つご指定ください。)
マルチレンジをご要望の場合は後述のオプション仕様の項目をご参照ください。
0～ 1000 ppm、0～ 2000 ppm、0～ 3000 ppm、
0～ 4000 ppm、0～ 5000 ppm、0～ 10000 ppm、
0～ 10 g/m³(N)、0～ 20 g/m³(N)、0～ 40 g/m³(N)、
0～ 50 g/m³(N)、0～ 100 g/m³(N)、0～ 200 g/m³(N)
- 温度補正機能 : 温度補正 測定範囲 0～45℃
補正温度 0℃
- 測定インターバル : ノーマルモード : 10, 15, 20, 30, 60 秒
連続モード (60秒他、設定された時間ごとにゼロ補正します。)
- 採 取 方 式 : 外付け採取ポンプ吸引式
- 試料ガス圧力 : ±1.47 kPa(G) 以内
- 出口ガス圧力 : 大気圧
- 流 路 図 : 参照図面 付図-2 (排オゾン測定等)
- 測 定 流 量 : 1.5 L/min
- 直 線 性 : ±0.5 %FS 以内
- ゼロドリフト : ±0.5 %FS/month 以内
- スバンドリフト : ±0.5 %FS/month 以内
- 繰 り 返 し 性 : 0.5 %FS 以下
- 表 示 : 0～ 1000、0～ 2000、0～ 3000、
0～ 4000、0～ 5000、0～ 10000、
0.00～ 10.00、0.00～ 20.00、
0.00～ 40.00、0.00～ 50.00、
0.0 ~ 100.0、0.0 ~ 200.0

※注：最大表示桁数は6桁 ですが、表示値を全て保証するものではありません。
精度等は上記仕様の通りです。

アナログ出力 :

- 電圧出力 : DC 0～0.1、0～1、0～10V (非絶縁)のいずれかを工場出荷時選択設定です。但し、納入後にユーザが設定を変更することは可能です。負荷抵抗 10kΩ以上で背面の信号端子台V01から出力されます。
- 電流出力 : DC 4～20 mA (絶縁出力) 負荷抵抗 750Ω以下で背面の信号端子台I01から出力されます。

制御用出力：無電圧リレー接点 a 又は b 接点（指定ない場合は a 接点となります）
表-1に主要な動作モードを示します

- ①測定中信号：オゾンモニタが測定中の時に出力します。
信号端子台「MES」から出力 接点容量：AC 100V 1A
- ②アラーム1：測定値が設定値以上の時に出力します。
信号端子台「AL1」から出力 接点容量：AC 100V 1A
- ③アラーム2：測定値が設定値以上の時に出力します。
信号端子台「AL2」から出力 接点容量：AC 100V 1A
- ④エラー信号：オゾンモニタのエラーを出力します。
信号端子台「ERR」から出力 接点容量：AC 100V 1A
- ⑤電源スイッチ連動接点：オゾンモニタに電源を投入すると出力します。
信号端子台「PWC」から出力 接点容量：AC 100V 1A

その他の入出力信号

電磁弁同期信号：電磁弁の動作に同期してオン/オフする半導体リレー接点出力です
信号端子台「OPT」から出力 接点容量:AC100V 0.1A, 突入(100ms)1.5A以下

- 1 測定終了信号：1 測定終了後に 100msec のパルスを出力します。
信号端子台「EOM」から出力 オープンコレクタ出力で、接続される電圧は
最大DC 35V以下

表-1：制御用出力信号動作モード表

オゾンモニタの状態	AL1	AL2	MES	ERR	PWC
電源停止中					
暖機運転中					●
測定中			●		●
測定中 アラーム1設定値以上	●		●		●
測定中 アラーム2設定値以上		●	●		●
測定中 アラーム1・2設定値以上	●	●	●		●
チェックモード					●
テストモード					●
ウェイト入力					●
エラー表示中				●	●

制御用入力

- ①ウェイト入力：この信号が入力されている間はモニタは測定を一時停止します。
信号端子台「EXC」からのフォトカプラLED入力となります。

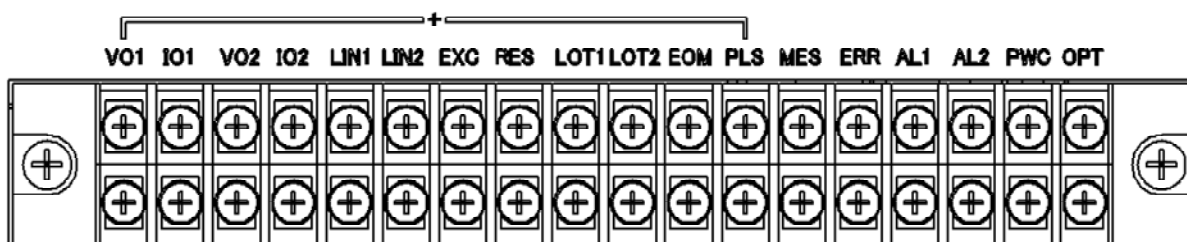


図-2 信号端子台

通信インターフェース

シリアルポート : RS232Cによるデータ転送

通信速度 : 4.8 / 9.6 / 14.4 / 19.2 / 28.8 / 38.4
57.6 / 76.8 / 115.2 / 230.4 kbpsの
中から選択

通信方式 : 全二重

電源 : AC100~220V±10%、50/60 Hz (要 D種接地)

消費電力 : 45 VA

外形寸法 : 参照図面 付図-1
482W×345D×132.5H (単位: mm) 突起部を除く

パネル寸法 : EIA規格 3U (ラックマウント金具は取り外し可)

質量 : 約12 kg

配管接続口 : 外径8mm×内径6mm PFAチューブ接続用継手

使用環境 : 温度 : 0~45℃
相対湿度 : 10~85% (結露のないこと)
※注 : 推奨温度 : 5~40℃
環境温度が高温である程、部品の寿命は短くなります。
推奨温度範囲内でのご使用をお奨め致します。

オプション :

- 1) 積算出力 : 一時間平均値を出力します。
DC0~0.1、0~1、0~10V (非絶縁)の何れかを選択
負荷抵抗10kΩ以上
DC 4~20 mA (絶縁出力) 負荷抵抗750Ω以下

- 2) 濃度補正機能 圧力補正 測定範囲 : 800~1300 hPa (ABS)
補正圧力 : 1013 hPa (ABS) 大気圧

※注1 : 本機能はユーザが設定モードで補正のオン/オフを行うことができます。

※注2 : 本機能付の場合、直線性・繰返し性は以下の通りになります。

直線性 : ±1.0 %FS 以内
繰返し性 : 1.0 %FS 以下

- 3) マルチレンジ : 定できるフルスケールレンジをメインレンジの他、下記の同一グループ内での任意の2レンジ(合計で3レンジ)まで設定可能

グループ1	
0~1000 ppm	0~10 g/m3 (N)
0~2000 ppm	
0~3000 ppm	
0~4000 ppm	
0~5000 ppm	

グループ2	
0~5000 ppm	0~10 g/m3 (N)
0~10000 ppm	0~20 g/m3 (N)
	0~40 g/m3 (N)
	0~50 g/m3 (N)

グループ3	
	0~100 g/m3 (N)
	0~200 g/m3 (N)

※注 : 上記以外の組合せについては計測精度に関わりますのでお問い合わせください。

3) 通信インターフェースオプション

- ①ネットワーク : イーサネット (10Base-T又は100Base-TX)
計測データ取得および機器状態監視
- ②USBメモリインターフェース : 測定データ等を記録します。

※注 : 通信インターフェースオプションを選択した場合、RS232Cコネクタは無くなります。

5. 機能説明

5.1 標準機能

本モニタは標準で下記の機能を有しています。

- 温度補正機能 : 温度補正範囲 : 0 ~ 4.5℃
補正温度 : 0℃ (設定変更可能)
工場出荷時は通常0℃に設定されています。
本機能はユーザが設定モードで補正のオン/オフと20℃への設定変更を行うことができます。
- セルフテストモード
自己診断機能により機器内部の異常を監視し表示を行います。
- 低圧水銀ランプの光量自動調整 (AGC)
本機能により、低圧水銀ランプ光量の自動最適化を行います。
- 低圧水銀ランプ異常発光の検出と制御
低圧水銀ランプの異常発光を検出し、直前の正常時のデータを保持して連続運用時のシステムの障害を回避します。又この時は低圧水銀ランプを正常な発光にするべく制御します。
- バックグラウンド補正
試料ガス中にバックグラウンド成分がある時、測定中にENTERボタンを3秒以上長押しする事により、その値をオフセットとして補正する事が出来ます。
- オフセット付加
試料ガスに干渉成分がある場合、測定データに対し任意のオフセットを付加する事ができます。この機能はバックグラウンド補正とは別に行えます。
- ロギング機能
本体内部のメモリに数日間の測定データの記録をします。(10秒周期の計測で3日程)
(データの取り出しには、専用ソフトが必要です。)データはCSV形式ですので、エクセル等の表計算ソフトで読み込むことができます。
このデータは常に上書きされ、最新の分のみが保存されます。異常時にこのデータを解析することにより、ラインの早期復旧を計ることができます。
- サブ表示器
サブ表示器には現在の時刻表示の他、測定単位、エラー項目等を英文で表示します。
設定作業時には、種々の設定項目を表示により確認しながら設定ができ作業の効率化と設定誤りを防止します。
- ランプヒータ内蔵
低圧水銀ランプはその構造上、低温時には発光量が不安定になることがあります。本シリーズではそれを防止する為に、ランプにヒータを付加しています。

5.2 オプション機能

1) 時間平均値出力機能

表示データの60分の平均出力を順次加算してアナログ出力とします。従って一定の濃度を測定している場合には、60分後に濃度表示とアナログ出力が同じとなります。
出力波形は順次加算されるので三角波となります。この出力は裏面パネルの信号端子台 (V O 2 又は I O 2) から出力されます。

2) 圧力補正機能

オゾンモニタは基本的には試料ガスを大気圧に排出する（発生オゾン）か、大気圧から吸引する（排オゾン又は環境オゾン）ように配管を配置しています。

この様なときは周囲の気圧に影響されます。

一般に周囲の気圧が1000～1020hPa(Abs)であれば1気圧(1013hPa(Abs))の±1%程度の誤差である為、オゾン濃度としても誤差範囲に入ると見なせる為、補正は必要ありません。しかしオプションで圧力センサを内蔵し補正を行うこともできます。通常は絶対圧センサを使用し、下記の式に基づいて計算します。

圧力補正式

$$C' = C \times (P_0 / P)$$

P atm; 試料ガス圧力……hPa(Abs)

P₀ hPa(Abs); 標準大気圧……1013hPa(Abs)

C; 未補正オゾン濃度

C'; 圧力補正されたモニタ指示値

3) 通信インターフェース

本モニタにオプションのネットワーク/USB機能を搭載することにより、以下の機能が追加されます。(本ボード追加時は裏面のRS232Cコネクタは無くなります)

① USBメモリへのインターフェース

- USBポートにUSBメモリを挿入すると、EG-3000本体内部に保存されている濃度履歴、イベント履歴をUSBメモリにCSV形式に変換して自動的に保存します。
- 測定した濃度データをUSBメモリにCSV形式で追加的に保存することができます。

② UDP通信機能(イーサネットコネクタ搭載)

- イーサネットポート経由を使用して、遠隔地のPC及びお客様制御装置からEG-3000本体の測定パラメータの設定及び表示(監視)する事ができます。
- RS232C通信ポート同様に、最新の濃度測定値の取得および設定することができます。

③ HTTPサーバ機能

- オプション基板がHTTP(Web)サーバとして機能します。
イーサネットを経由してInternet ExplorerなどのWebブラウザを使用してのEG-3000本体測定パラメータの設定をすることができます。

④ FTPサーバ機能

- オプション基板がFTPサーバとして機能します。
イーサネットを経由して、遠隔地のPC等からFTPクライアントソフトを使用してログインし、EG-3000本体内部に保存されている濃度履歴、イベント履歴をCSV形式に変換したファイルを取得することができます

6. 付 属 品

ヒューズ: UL認定品 AC250V 1.25A(耐ラッシュ型)…………… 2本

試料ガス用ステンレスフィルタホルダ: BZ176A…………… 1個
(フィルタエレメント入り)※SUS継手を2個取付けて納品致します。

ゼロガス用フィルタ(透明): NF008A…………… 1個

PFAチューブ(外径8mm,内径6mm): NK031A…………… 5m

モニタ電源ケーブル AC100V国内用(1.5m): EK110A…………… 1本
AC100V地域以外の御使用に際してはお問い合わせください。

外付けポンプ: BZ226A…………… 1台

(SUS継手2個、バイパス弁、SUS T字継手2個が付いています)

注) 所要電源 AC100V 0.5A

7. 取り付け条件

1) 電源の供給

電源は、必ず計装電源を使用してください。電源ラインに誘導負荷・大容量負荷が接続されていますと、サージなどの発生をとまいません。これによりマイクロコンピュータが誤動作し、測定に支障をきたす場合があります。

2) 配管：

- ①配管はPFA等の耐オゾン性のある外径8mm×内径6mmのチューブを用い、試料ガス採取口とオゾンモニタの試料ガス入口間をなるべく短い距離で屈曲部が少ないように配管してください。
- ②試料ガスが高湿度の場合には、除湿器を装備し除湿してください。
- ③試料ガス中には、水分やダスト等が混入しないように配慮してください。
- ④測定後の試料ガスはオゾンを含んでいる為、モニタ出口配管にオゾン分解処理等を施してください。排ガス処理器は圧力損失の小さいものを使用してください。(±1.47[kPa(G)]以内) 尚、オゾン分解器が必要な場合は別途ご注文ください。

3) 設置

次の様な場所を避けて設置してください。

- ① ほこりの多い場所。
- ② 硫化水素、亜硫酸ガス、フッ素ガス、アンモニアガス等の腐食性ガスのたどよう場所。
- ③ 高温、高湿の雰囲気中、例えば飽和に近い蒸気の中や水道の蛇口に近い場所。
- ④ 強い振動あるいは、継続的な振動の起こる場所。
- ⑤ 直射日光のあたる場所。
- ⑥ 強力な磁場、電場、高周波を発生する機器の付近。
- ⑦ 爆発性ガスが生成される可能性のある危険な場所。

※注1：本装置の構造は防爆構造ではありません。

雰囲気中に爆発性ガスの存在する場所で、オゾンモニタを使用すると爆発を発生させる原因になります。このような場所では、絶対に使用しないでください。

※注2：本装置は精密機器です。衝撃や振動を与えないでください。

8. 保 存

保 存 : 製品納入後、長期間運転を行なわない場合、高温腐食性ガス環境のもとにさらさないでください。
(保存期間は保証期間に含まれます)

保 存 環 境 : 温 度 : -10~45℃
相対湿度 : 10~85% (結露のないこと)

9. 消耗品一覧

消耗品は下記となります。製品納入時には付属していません。

本体内の消耗品

品名	商品コード*	数量	交換目安	備考
低圧水銀ランプ*	BZ105A	1本	1回/年	低圧水銀ランプ*には寿命があり、光量が低下したり発光しなくなる場合があります。
3方電磁弁	BZ140A	1台	1回/年	摩耗により試料切替が出来なくなっていくます。
流量計パッキン	N0016A	1セット	1回/年	0~100, 0~200g/m ³ (N)の濃度の場合はBZ035Aとなります。
流量計パッキン(高濃度用)	BZ035A	1セット	1回/年	それ以外の濃度の場合はN0016Aとなります。
PFAチューブ* (外径6mm内径4mm)	NK030A	5m	—	汚れや破損等が生じましたら交換してください。
基板、センサ、試料セル等	—	—	—	交換目安は約5~7年です。(保証は1年) 試料セルについては汚れ程度によります。
ボタン電池	—	—	—	市販のCR2032型電池です。5年を目途に交換して下さい。

付属品の消耗品(オプション含)

品名	商品コード*	数量	交換目安	備考
ステンシルフィルエレメント (発生ポンプ用)	NF004A	2個	1回/年	
ステンシルフィル用Oリング* (発生ポンプ用)	N0039A	2個	1回/年	フィルエレメントを交換の際はOリング*も同時に交換して下さい。
フィルユニット	NF008A	1個	1回/年	
PFAチューブ* (外径8mm内径6mm)	NK031A	5m	—	汚れや破損等が生じましたら交換してください。
外付けポンプ*用ペロースパルプセット	ND005A	1セット	1回/年	
外付けポンプ*	BZ226A	1台	1回/5年	本体交換目安は5年毎です。(保証は1年)

10. モデルコード

発注の際は、上記モデルコード表により、ご希望のモニタを御指定ください。
ご希望とマッチしない組合せについては、お問い合わせください。

EG-3000B - [] - [] - [] - [] - [] - [] - [] - a

注2 濃度範囲2 (オプション) 注2 濃度範囲3 (オプション)

電源仕様		濃度範囲1				アナログ出力		積算出力オプション		アラーム(AL)信号接点	
AC	100~120V 50~60 Hz	1	0~ 1000 ppm	8	0~ 20 g/m ³ (N)	0	DC 0 ~1V DC 4 ~20mA	N	無し		AL1 AL2
AX	200~220V 50~60 Hz	2	0~ 2000 ppm	9	0~ 40 g/m ³ (N)	1	DC 0 ~10V DC 4 ~20mA	S	DC 0 ~1V DC 4 ~20mA	A	a接点 a接点
		3	0~ 3000 ppm	A	0~ 50 g/m ³ (N)	2	DC 0 ~0.1V DC 4 ~20mA	T	DC 0 ~10V DC 4 ~20mA	B	a接点 b接点
		4	0~ 4000 ppm	B	0~ 100 g/m ³ (N)			U	DC 0 ~0.1V DC 4 ~20mA	C	b接点 a接点
		5	0~ 5000 ppm	C	0~ 200 g/m ³ (N)					D	b接点 b接点
		6	0~ 10000 ppm								
		7	0~ 10 g/m ³ (N)								

a - [] - [] - [] - []

エラー信号接点		通信インターフェースオプション		圧力補正計オプション		必要文書(有償)	
0	a接点	N	無し	N	無し	0	不要
1	b接点	U	有り	A	絶対圧センサ	1	校正証明書
						2	英文取説
						3	校正証明書 英文取説

注1) 標準として和文の取扱説明書一部と検査成績書一葉が現品に添付されます。
それ以外の文書が必要な場合はご指定下さい。

注2) 標準仕様で付加しない場合は0を指定して下さい。
可能な組合せは本文を参照ください。

11. 保 証

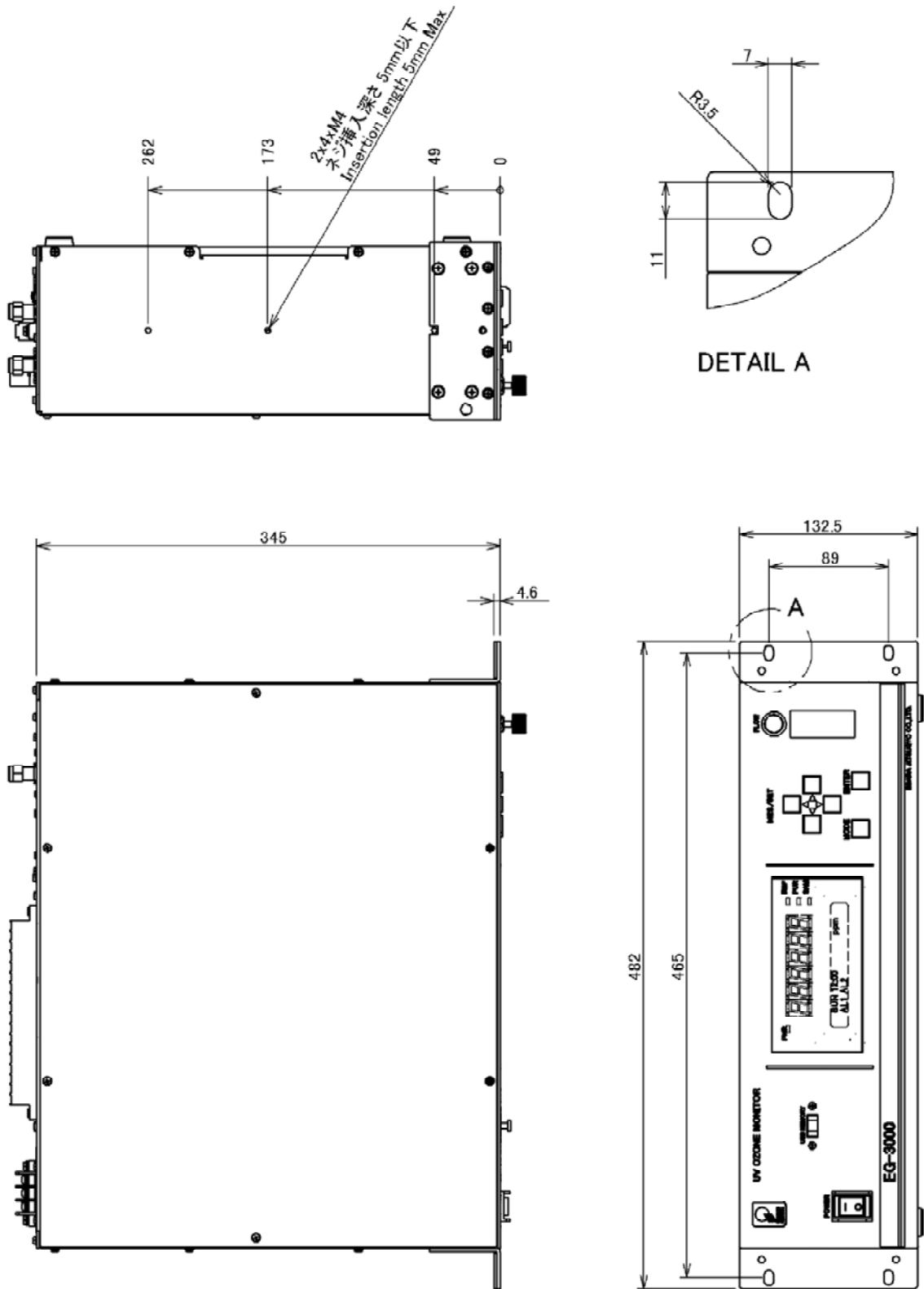
弊社の商品についての保証期間は、納入日から12ヶ月間となります。
但し、次項については適用外とさせていただきます。

保証期間内における次の事項

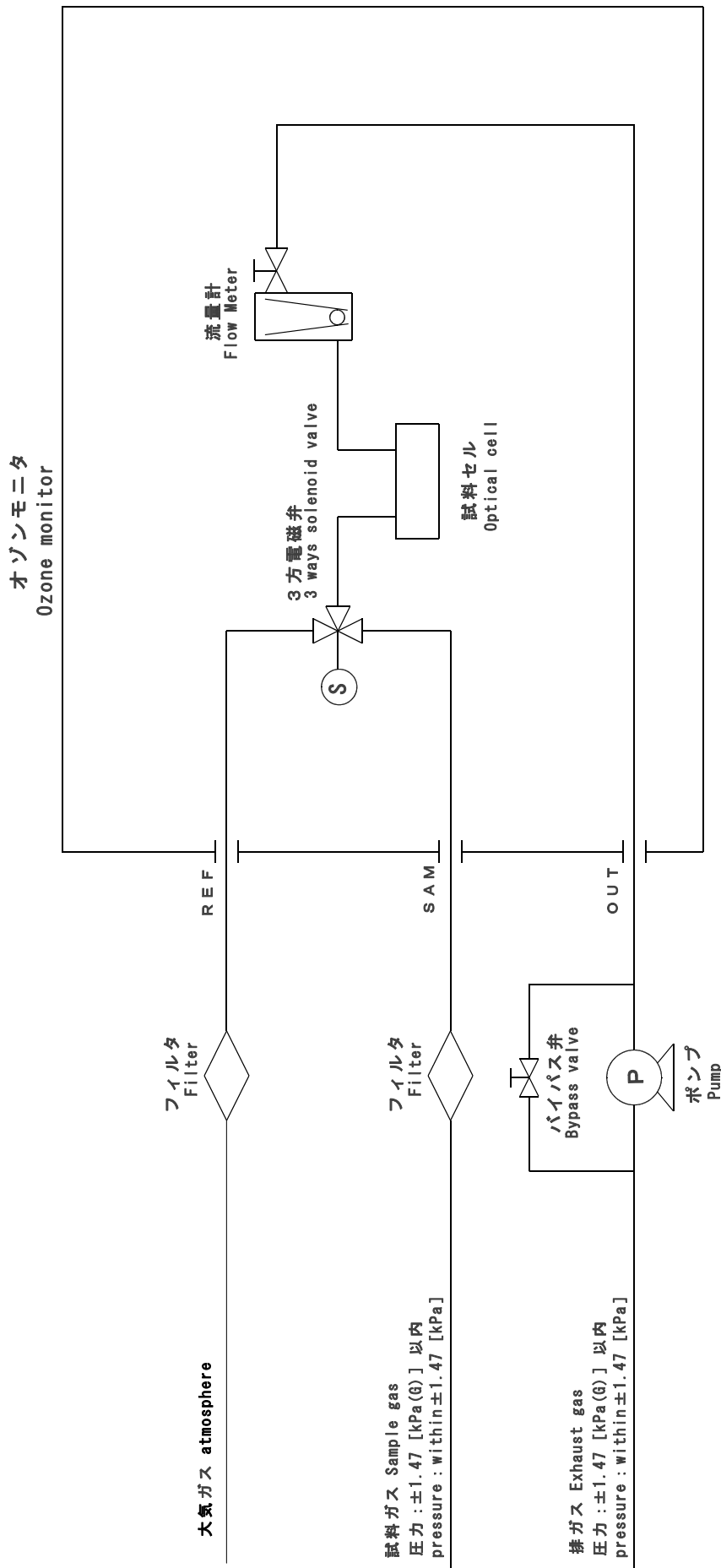
- ① 取扱の上の誤りによる故障
- ② 純正部品を使用しない不適切な修理や改造による故障
- ③ 納入後の落下や輸送上の故障及び損傷
- ④ 火災、塩害、ガス害、地震、風水害、落雷、異常電圧印加、及び他の天災地変による故障と損傷

尚、保証の範囲は、保証期間内において本製品のみを対象とし、使用により生じた、いかなる損害（逸失利益、人的損害、他の措置に対する損害など）につきましても、その賠償の責を負いかねます。

本仕様は製品の改良・改善のため、予告無く変更することがあります。



付図-1 : EG-3000シリーズ外形図



- 注1) 高湿度の試料ガスを測定する場合は除湿してください。
- 注2) 試料ガスの圧力は±1.47 [kPa(G)] 以内にしてください。
- 注3) 試料ガス測定後の排ガスはオゾン分解処理をおこなってください。
- Note1: If the sample gas has high humidity, it should be reduced by using the dehumidifier.
- Note2: Sample gas pressure should be controlled within ±1.47 [kPa(G)].
- Note3: Exhaust ozone gas after sampling must be destroyed by using the zero gas generator.

付図-2 : EG-3000B流路図 (排オゾン測定等)

荏原実業株式会社

計測器・医療本部

計測器営業部

■東日本営業課：〒215-0033

神奈川県川崎市麻生区栗木2丁目3番12号

TEL 044-981-0560 FAX 044-981-0561

E-mail ej-ozone@ejk.co.jp

■西日本営業課：〒541-0046

大阪市中央区平野町3丁目2番13号

平野町中央ビル5階

TEL 06-6231-3528 FAX 06-6231-2929

E-mail ozon-osaka@ejk.co.jp

技 術 部：〒215-0033

神奈川県川崎市麻生区栗木2丁目3番12号

TEL 044-981-0560 FAX 044-981-0561

E-mail ejozndsn1@ejk.co.jp

取扱店：