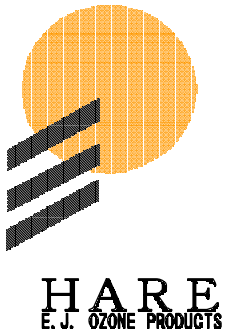


(様式 E0-H0528-01)



仕 様 書

漏洩オゾン濃度測定装置
E G - 2 0 0 1 E S

荏 原 実 業 株 式 会 社
オ ゾ ン 事 業 部

目 次

装置仕様	2 頁
配管図	4 頁
オゾンモニタ仕様	5 頁
予備品・付属品	7 頁

図

図 - 1 測定原理	5 頁
------------	-----

式

式 - 1 原理式	5 頁
-----------	-----

付 図

付図 - 1 外形図	8 頁
付図 - 2 総組立図	9 頁
付図 - 3 流路図	10 頁
付図 - 4 電気接続図	11 頁
付図 - 5 継手付きフィルタユニット(BZ161A)	12 頁

【 装置仕様 】

1	装置名称	漏洩オゾン濃度測定装置
2	装置型式	EG-2001ES
3	外型・寸法	参照図面 付図-1(外形図)
	1) 寸法	600W×700D×1600H(単位:mm)
	2) 装置構造	屋内・防塵型(扉パッキン有り)
	3) ハンドル	A-140-1-1(キーNo.200) クロムめっき
4	外観	参照図面 付図-2(総組立図)
5	塗装色	マンセル5Y7/1 半艶 メラミン系樹脂焼付塗装(盤内外、チャンネルベース共)
6	流路	参照図面 付図-3(流路図)
7	試料ガス	圧力: ±1.47kPa(G)以内
8	試料出入口	Rc3/8ソケット
9	電気接続	参照図面 付図-4(電気接続図)
10	各入出力信号	
	1) アラーム1出力	無電圧a接点 AC100V 1A
	2) アラーム2出力	無電圧a接点 AC100V 1A
	3) アナログ出力	DC4~20mA 負荷抵抗500 以下
11	所要電源	AC100V±10% 50/60Hz 250VA(要 D種接地)
12	使用環境	温度: 0~45 相対湿度: 10~85%RH(結露のないこと) 注) 推奨温度: 0~40 環境温度が高温である程、部品の寿命は短くなります。 推奨温度範囲内でのご使用をお奨め致します。
13	モニタ仕様	別紙「オゾンモニタ仕様」参照
14	予備品 付属品	別紙「予備品」「付属品」参照
15	試料採取口	試料採取口先端には、フィルタを取り付けます。 参照図面 付図-5(継手付きフィルタユニットBZ161A)

16 取 合 条 件

1) 電 源 の 供 給

電源は、必ず計装電源を使用してください。電源ラインに誘導負荷・大容量負荷が接続されていますと、サージ等の発生をとまいません。

これによりマイクロコンピュータが誤作動し測定に支障をきたす場合があります。

2) 配 管

試料ガス採取口とキャビネット試料出入口まではなるべく短い距離で屈曲部が少なく、また凹凸部が無いように配管してください。(配管図参照)

測定装置の保守、点検が容易に行えるようにキャビネット近辺にステンレス製のストップバルブを取り付けてください。試料ガス中には水やゴミ等が混入しないよう配慮してください。

本管から試料ガスを採取する場合には、真上に採取口を設けて水等が混入しないようにしてください。尚、真下に採取口を設けますと水が混入する恐れがあります。(配管図参照)測定後の試料ガスを本管に戻す場合は、必ず採取口より後方に戻し、かつ圧力のかからない場所に戻してください。

(圧力損失：± 1 . 4 7 kPa(G)以内)

配管材は、オゾンを分解しない、テフロン管等を使用してください。

測定後の試料ガスは、オゾン分解処理を行ってください。

3) 設 置

次のような場所を避けて設置してください。

ほこりの多い場所。

硫化水素、亜硫酸ガス、フッ素ガス、アンモニアガス等の腐食性ガスのたどよう場所。

高温、高湿の雰囲気中、例えば飽和に近い蒸気の中や水道の蛇口に近い場所。

強い振動あるいは継続的な振動のおこる場所。

直射日光のあたる場所。

強力な磁場、電場、高周波を発生する機器の付近。

17 保 存

製品納入後、長期間運転を行なわない場合、高温腐食性ガス環境のもとにさらさないでください。

(保存期間は保証期間に含まれます。)

18 保 存 環 境

温 度： - 1 0 ~ 4 5

相対湿度： 1 0 ~ 8 5 % R H (結露のないこと)

19 保 証

弊社の商品(部品を含む)についての保証は納入日から12ヶ月間となります。

但し、次項については適用外とさせていただきます。

1) 保証期間外の故障

納入日から12ヶ月を経過している場合

2) 保証期間内に於ける次の事項

①取扱の上の誤り

②客先による不当な修理や改造

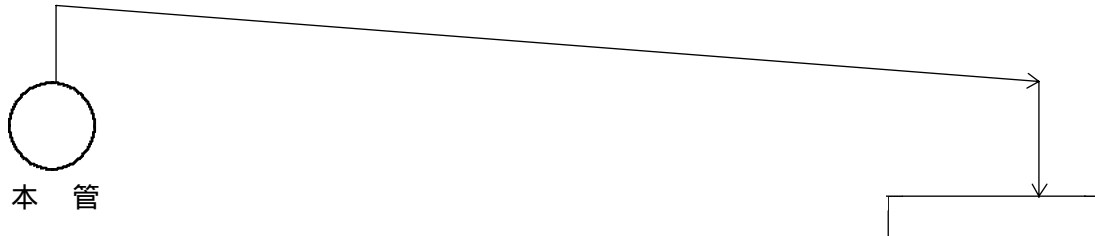
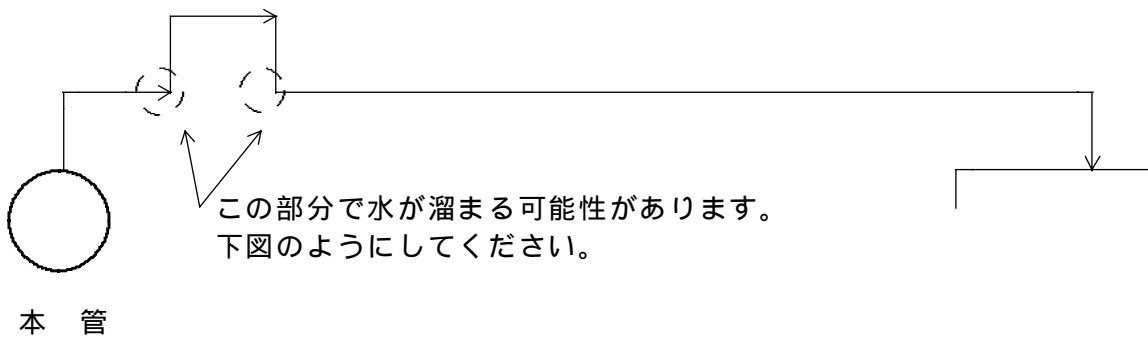
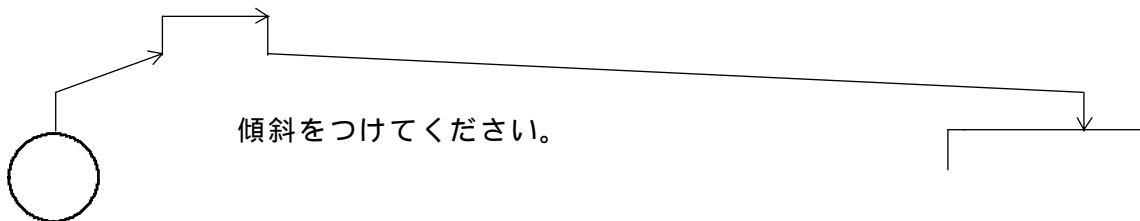
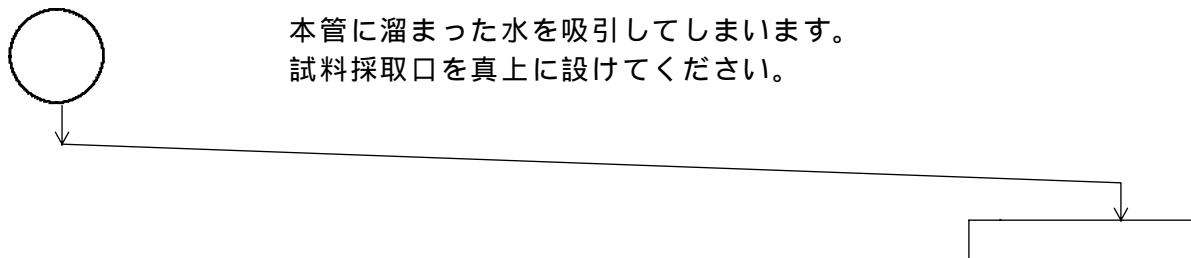
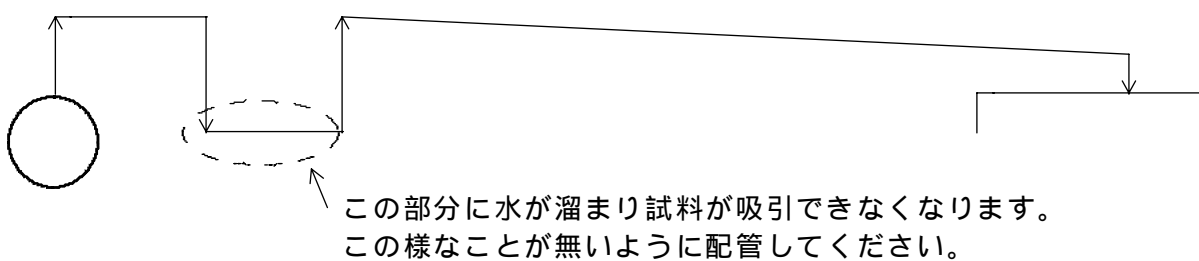
③納入後の落下や輸送上の故障及び損傷

④火災、塩害、ガス害、地震、風水害、落雷、異常電圧、及び他の天災地変による故障及び損傷

⑤日本以外で発生した故障及び損傷

(配 管 図)**(良い例)**

配管中に水が溜まる可能性があります。
傾斜をつけて配管してください。

**(悪い例 - 1)****(改善例)****(悪い例 - 2)****(悪い例 - 3)**

【 オ ゾ ン モ ニ タ 仕 様 】

1 概 要

オゾンモニタ“EG-2001”シリーズは、光エネルギーに対するオゾンの吸収量からオゾン濃度を測定する紫外線吸収方式の濃度計です。

このオゾンモニタは、入口より試料ガス・基準ガスを流入させ、ワンタッチ操作にて、オゾン濃度を正確に測定する事が出来ます。

更に、マイクロコンピュータ搭載により、高性能・高信頼性・保守性があり、多岐にわたる拡張性を確保してあります。

2 測 定 原 理

本器は、紫外線吸収式のオゾン計で、検出器内に試料ガスを供給し、オゾンによる紫外線の吸収量を検知し、測定します。

光源に低圧水銀ランプ（発光波長253.7nm）を使用し、空間‘T’の間に存在するオゾンに吸収される光量が、“ランバート・ベールの法則”に従う事から、次の様にオゾン濃度を求める事が出来ます。

$$C = \frac{A}{T} \times \log \left(\frac{I_0}{I_x} \right) \quad \dots \text{式 - 1}$$

但し、

- C : オゾン濃度
- A : オゾンの吸収係数
- T : セル空隙
- I₀ : 紫外線発光量
- I_x : 紫外線吸収量

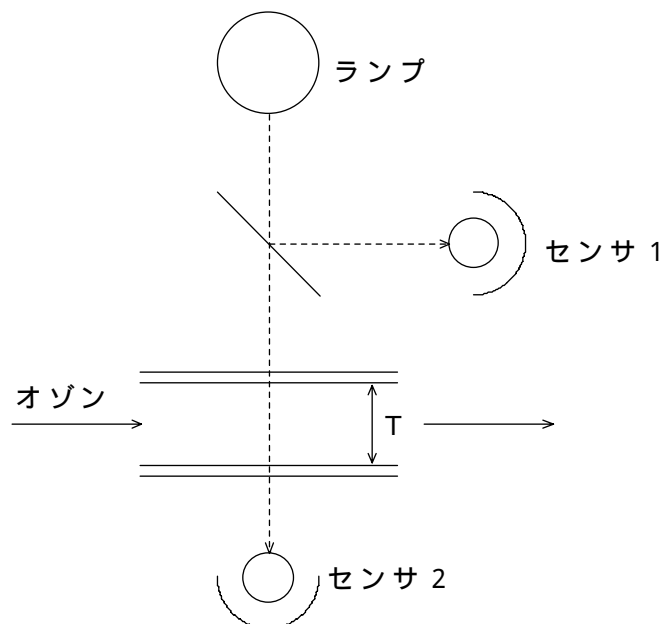


図 - 1 測定原理

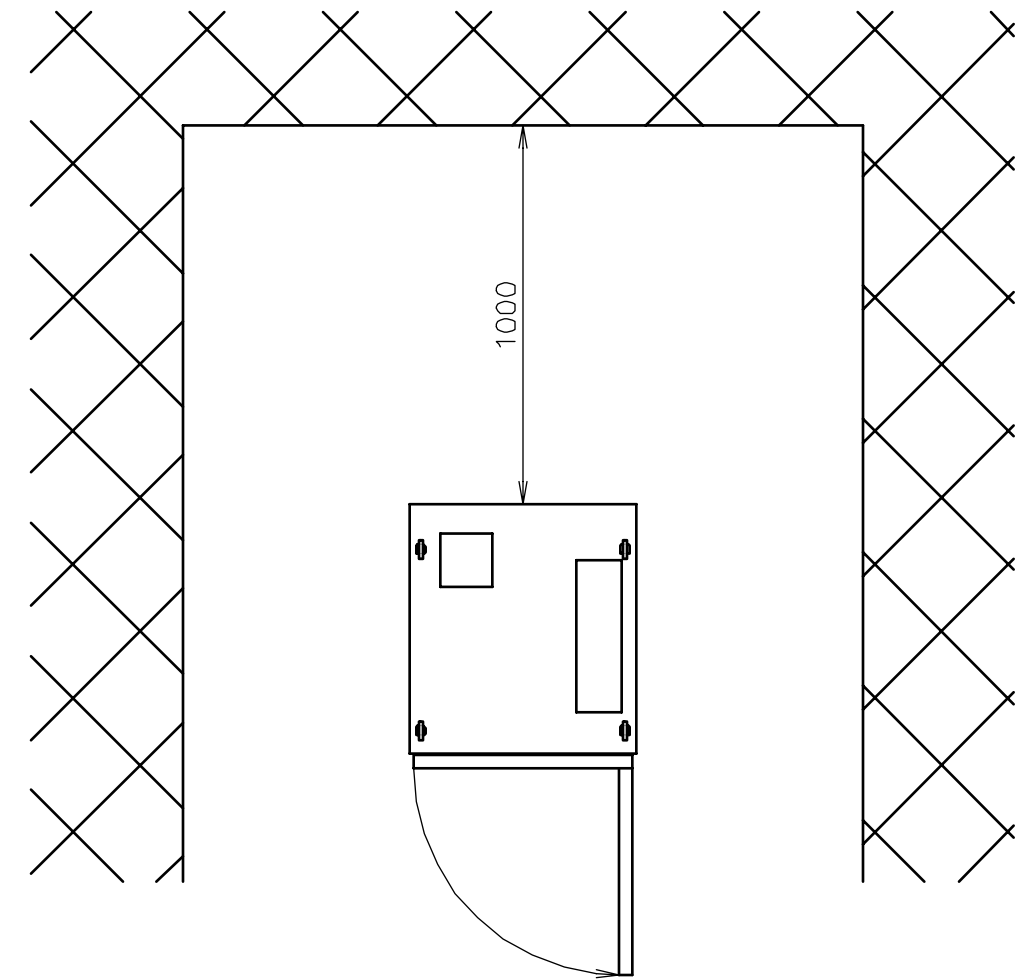
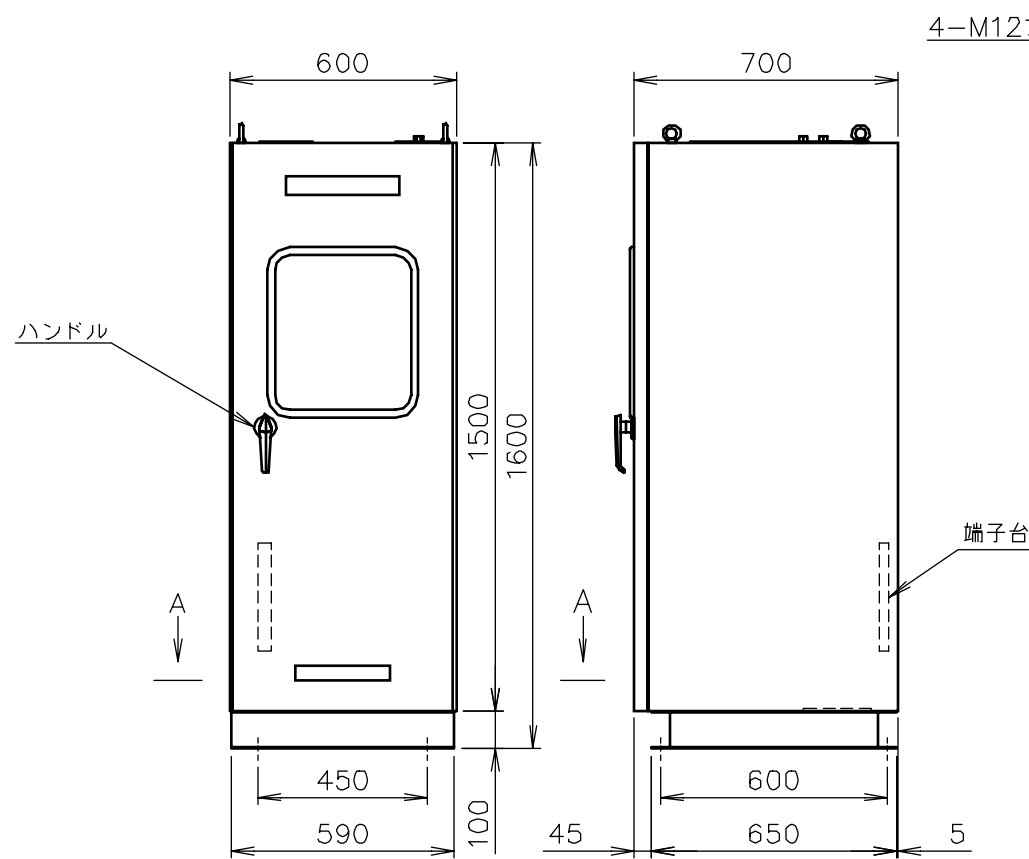
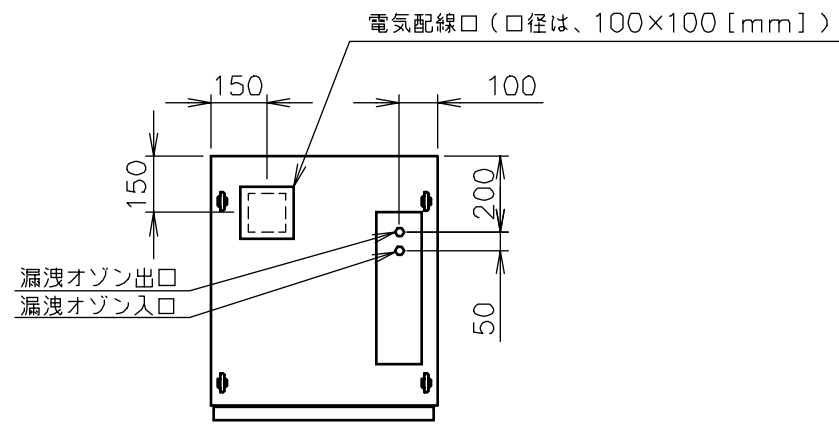
3	型 式	E G - 2 0 0 1 E
4	測 定 方 法	紫外線吸収式
5	測 定 範 囲	0 ~ 1 ppm 他
6	直 線 性	$\pm 0.5 \%FS$
7	ゼロドリフト	$\pm 0.5 \%FS/month$
8	スバンドリフト	$\pm 0.5 \%FS/month$
9	繰 返 し 性	0.5 %FS
10	表 示	0 . 0 0 0 ~ 1 . 0 0 0
11	試 料 流 量	1 . 5 L/min
12	測定インターバル	ノーマルモード：15, 20, 30, 60秒 (出荷時設定30秒)

【 予 備 品 】

	品 名	型 式	1 台分
1	ヒ ユ ー ズ	1 A (オゾンモニタ用)	1 本
2	フ ィ ル タ ユ ニ ッ ト	N F 0 0 8 A	1 個

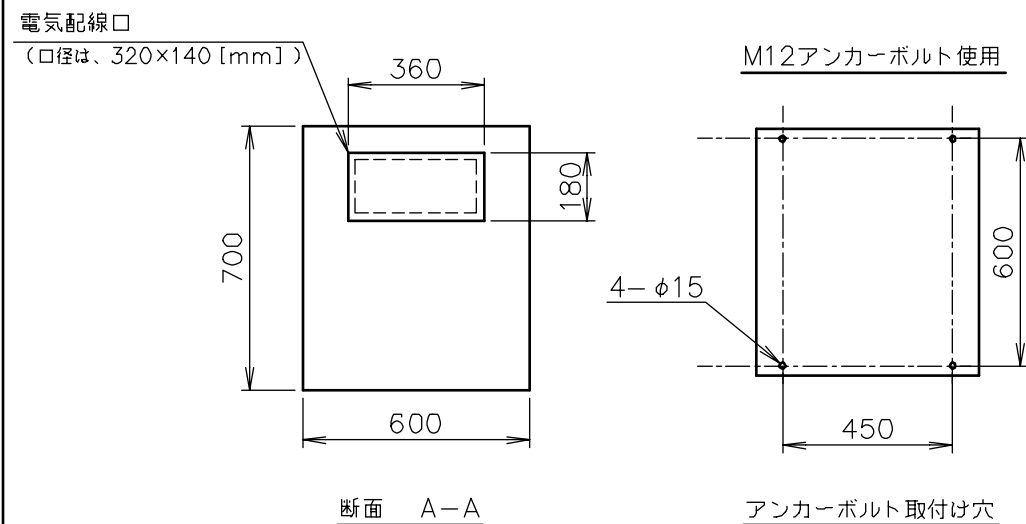
【 付 属 品 】

	品 名	型 式	1 台分
1	補 修 用 塗 料	8 0 m L	1 缶
2	継手付きフィルタユニット (試 料 採 取 口 用)	B Z 1 6 1 A	1 個



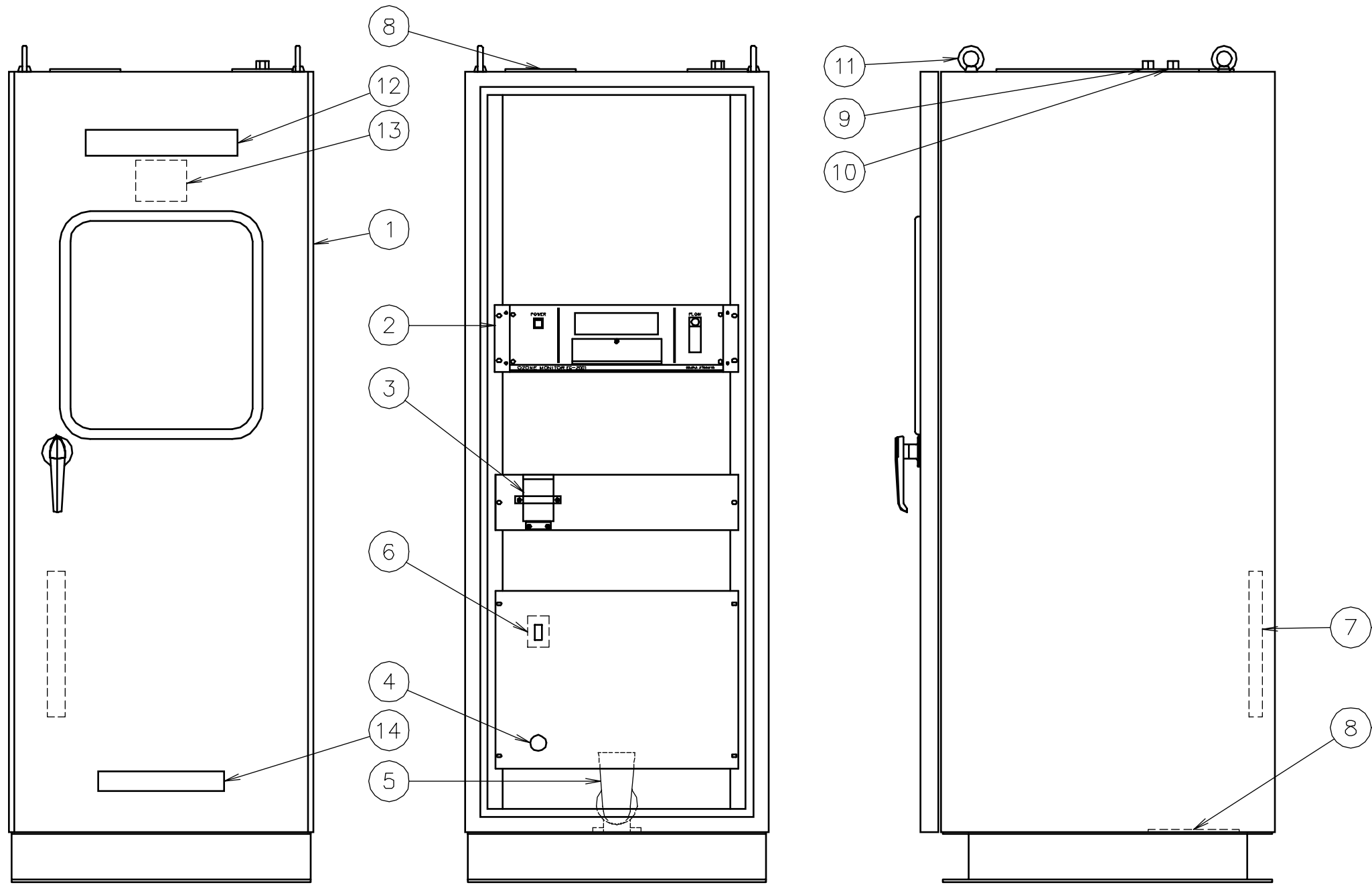
- 注1: 保守・配線接続時、キャビネット裏面板を取り外す為メンテナンススペースを前後必ず確保してください。
- 注2: 外部との電気配線接続時は、キャビネット裏面板を取り外して裏面側より接続してください。
- 尚、電気配線口はキャビネット上側と下側になります。
- 注3: キャビネットの底には底板が付きます。
- 注4: 連盤が可能です。
- 注5: 試料出入口及び排水口には、Rc3/8ソケットが付きます。
- 注6: 試料出入口の間隔は、50 [mm] です。

装置名: 漏洩オゾン濃度測定装置
装置質量: 約200 [kg]



部品番号 PART NO.		部品名 PART NAME		個数 QTY.	材料 MATERIAL
承認 APPROVED	松本	検閲 CHECKED	松本	製図 DRAWN	三瓶
設計 DESIGNED	三瓶	計名 TITLE	オゾン濃度測定装置 外形図		
尺度 SCALE	フリー	'03.02.06	'03.02.06	'03.02.06	'03.02.06
単位 UNIT	mm	荏原実業株式会社 EBARA JITSUGYO CO.,LTD		図面番号 DRAWING NO.	付図-1
					SHEET 1/1

品番	品名	コード番号	規格材質	個数
1	キャビネット	————	SPCC	1
2	オゾンモニタ	————	EG-2001	1
3	ゼロガス生成器	BZ007A	塩ビ	1
4	バイパス弁	NV004A	ステンレス	1
5	ポンプ	BZ210A	ステンレス	1
6	主電源	————	ブレーカ	1
7	端子台	————	30P	1
8	電気配線口	————	————	2
9	漏洩オゾン入口	————	ステンレス	1
10	漏洩オゾン出口	————	ステンレス	1
11	吊りボルト	————	M12	4
12	装置銘板	————	アクリル	1
13	製造銘板	————	アルミ	1
14	社銘板	————	アクリル	1
15				
16				
17				
18				
19				
20				
21				
22				
23				
24				
25				
26				
27				
28				
29				
30				
31				
32				
33				
34				
35				



装置正面図

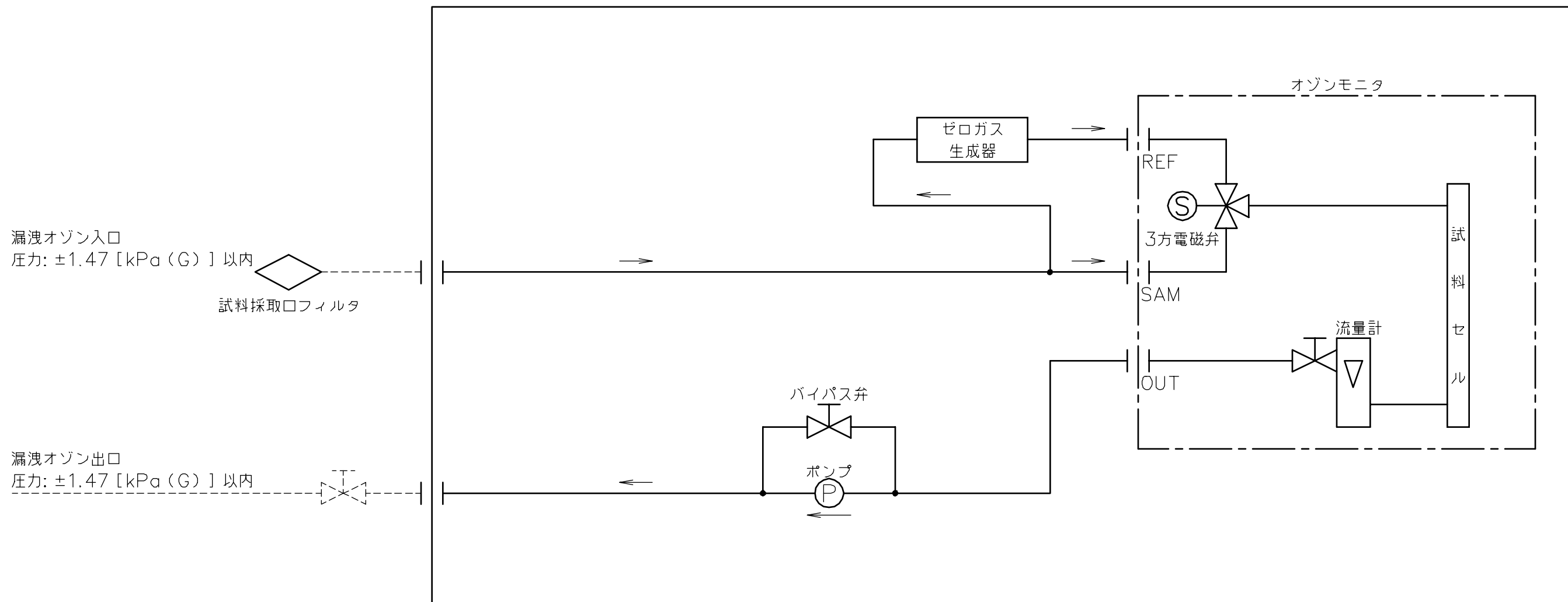
装置正面図

注) 扉は省略しています。

装置右側面図

装置名: 漏洩オゾン濃度測定装置

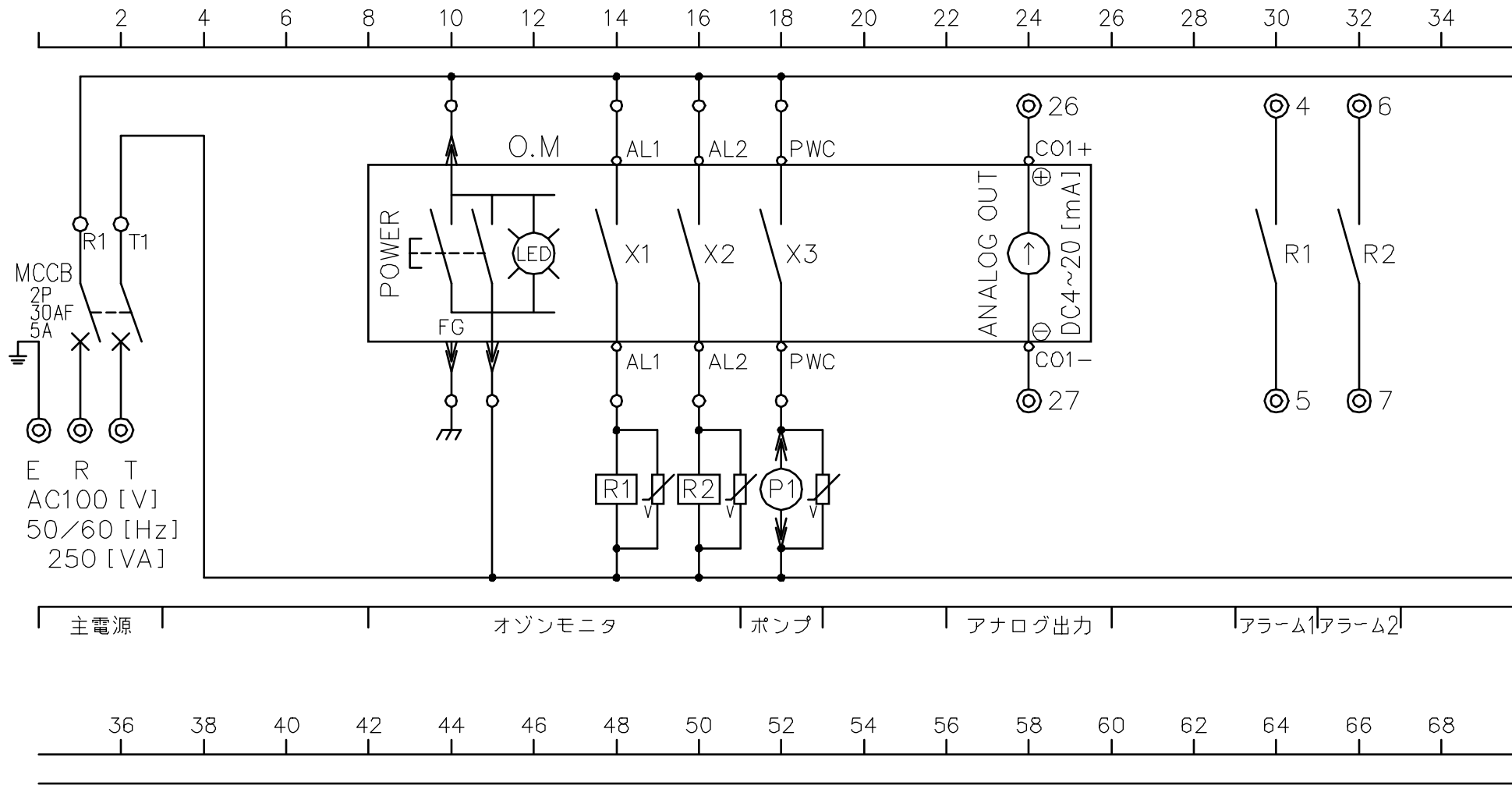
部品番号 PART NO.		部品名 PART NAME		個数 QTY.	材料 MATERIAL
承認 APPROVED	松本	検閲 CHECKED	松本	製図 DRAWN	三瓶
設計 DESIGNED	三瓶	計名 TITLE	オゾン濃度測定装置		
尺度 SCALE	フリー	総組立図			
単位 UNIT	mm	荏原実業株式会社 EBARA JITSUGYO CO.,LTD		図面番号 DRAWING NO.	付図-2
					SHEET
					1/1



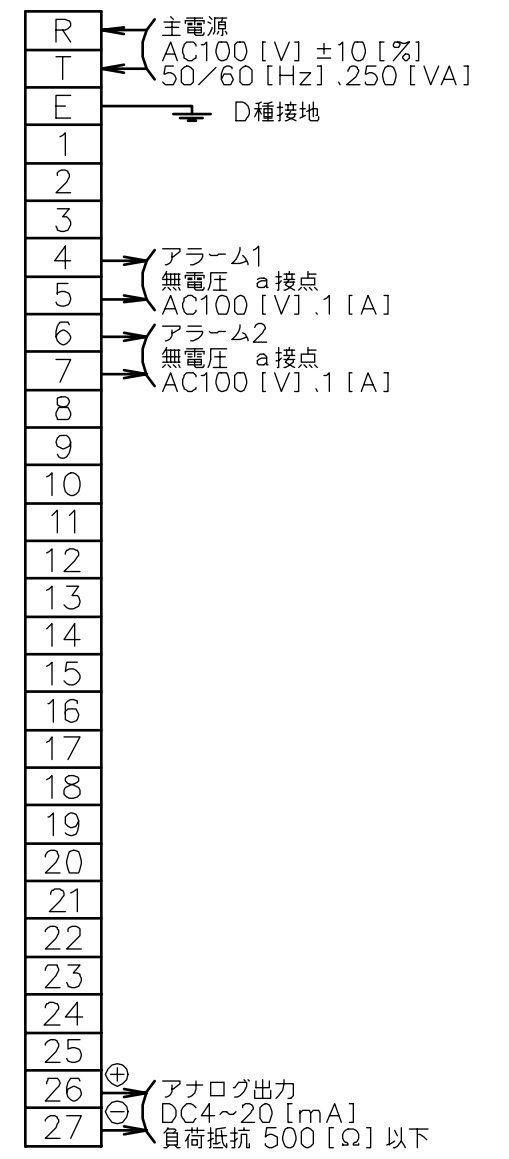
- 注1：試料出入口及び排水口には、Rc3/8ソケットが付きます。
 注2：試料出入口には、ストップバルブを取り付けてください。
 注3：排水口は大気開放にしてください。
 又、配管途中には屈曲部が無く、水溜まりが起こらないようにしてください。

装置名: 漏洩オゾン濃度測定装置

部品番号 PART NO.		部品名 PART NAME		個数 QTY.	材料 MATERIAL
 尺度 SCALE フリー	承認 APPROVED	検図 CHECKED	製図 DRAWN	名称 TITLE オゾン濃度測定装置	
	松本	松本	三瓶	三瓶	流路図
単位 UNIT mm	'03.02.06	'03.02.06	'03.02.06	'03.02.06	図面番号 DRAWING NO. 付図-3
荏原実業株式会社 EBARA JITSUGYO CO.,LTD					SHEET 1/1



端子台接続図

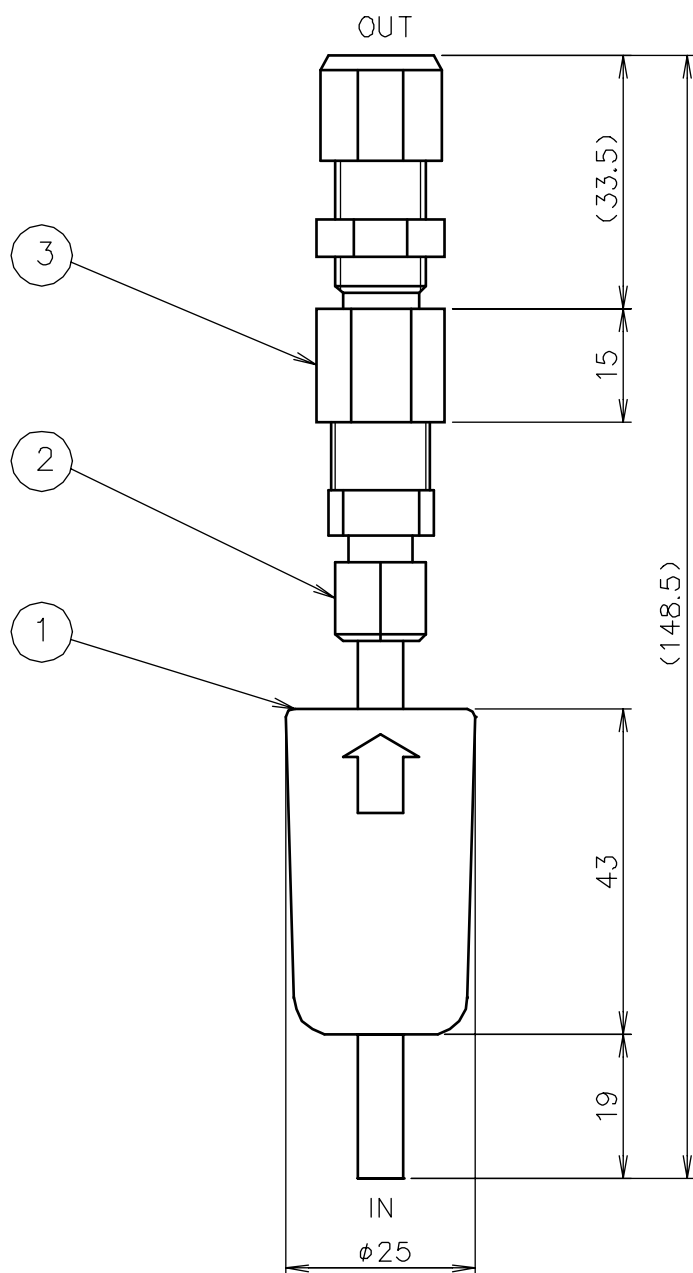


※各接地は、キャビネット内で共通となります。

X3：オゾンモニタの電源スイッチを入れるとメイク接点となります。
R1：オゾンモニタの測定値がアラーム1設定値を超えるとメイク接点となります。
R2：オゾンモニタの測定値がアラーム2設定値を超えるとメイク接点となります。

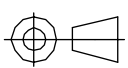
装置名: 漏洩オゾン濃度測定装置

部品番号 PART NO.		部品名 PART NAME		個数 QTY.	材料 MATERIAL
 尺度 SCALE フリー	承認 APPROVED	検 査 CHECKED	製 図 DRAWN	名称 TITLE オゾン濃度測定装置 電 気 接 続 図	
	松本	松本	三瓶		
単位 UNIT mm	荏原実業株式会社 EBARA JITSUGYO CO.,LTD			図面番号 DRAWING NO. 付図-4	SHEET 1/1



注1) 外径8mm, 内径6mmテフロン管及び外径8mmステンレス管接続継手付き
 注2) 取付パネル穴寸法はφ13

③	—	BZ161A	NJ112A	継手 (パネルマウント式)	1	316SUS
②	—		NJ014A	継手	1	PTFE
①	—		NF008A	フィルタ	1	フィルタ: グラスファイバ 容器: ナイロン
No.	部品番号	商品コード	部 品 名		個数	備考

部品番号 PART NO.		部品名 PART NAME			個数 QTY.	材料 MATERIAL
 尺度 SCALE フリー	承認 APPROVED	検 査 CHECKED	製 図 DRAWN	設 計 DESIGNED	名称 TITLE 継手付きフィルタユニット 商品コード: BZ161A	
	松本	松本	三瓶	三瓶		
単位 UNIT	荏原実業株式会社				図面番号 DRAWING NO.	SHEET
mm	EBARA JITSUGYO CO.,LTD				付図-5	1/1