



製品仕様書
インライン型 溶存オゾンモニタ
モデル EL - 600

制御部型式：L6CV（縦型）
検出部型式：L6SM

荏原実業株式会社
オゾン事業部

1 . 概要

インライン型 溶存オゾンモニタ、モデル“EL - 600”シリーズは、本体（制御部）及び検出部より構成されており、検出部両端に配管を接続するだけで、溶存オゾン濃度の連続測定を行うことができます。また、オートゼロ機能により外部からの信号で、簡単に且つ定期的にゼロ調整を行うことが可能です。

2 . 測定原理

本器は、紫外線吸収式の溶存オゾンモニタで、検出部内に試料水を供給し、オゾンによる紫外線の吸収量を検知し測定します。

光源には低圧水銀ランプ（発光波長 253.7 nm）を使用し、光路長‘T’の間に存在するオゾンに吸収される光量が、“ランバート・ベールの法則”に従うことから、次の様にオゾン濃度を求めることができます。

$$C = \frac{A}{T} \times \log \left(\frac{I_0}{I_x} \right)$$

但し、
 C : 溶存オゾン濃度
 : オゾンの吸収係数
 T : 光路長（セル長）
 I₀ : 紫外線入射光量
 I_x : 紫外線透過光量
 A : 定数

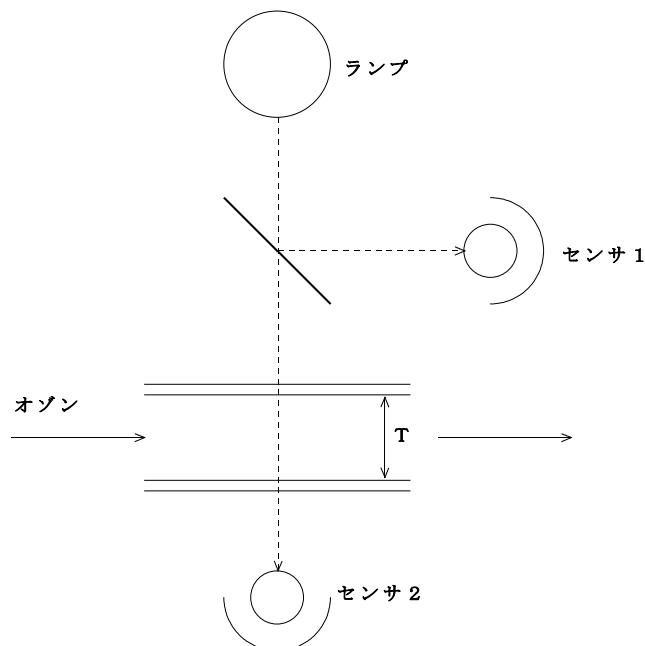


図 - 1 測定原理

- テストモード : アナログ出力、電磁弁動作、警報接点の各テスト可能
- 電 源 : AC 100 ~ 220 V ± 10 %、50 / 60 Hz または
DC 24 V ± 4 V (オプション)
- 消費電力 : 50 VA
- 外形寸法 : 制御部(L6CV型) 72 W × 200 H × 200 D mm
検出部(L6SM型) 100 W × 155 H × 135 D mm
(注6)
- パネルカット寸法 : 制御部 66 W × 180 H mm
板厚 2 ~ 5 mm
- 接液部材質 : PTFE、PFA、石英
- 注 意 : オゾンによる材料の劣化、汚損は保証の対象外です。
試料中にフッ化水素、フッ酸等が含まれている場合、モニタ内接ガス部を
浸食・汚損・白濁させることがあります。これらによりモニタが故障・測
定不能になった場合、保証期間内でも保証の対象外とさせていただきますので
ご注意ください。
- 質 量 : 制御部 約 1.6 kg
検出部 約 1.6 kg
- 配管接続口 : フロウエル20シリーズ 1 / 4 インチ (標準) (注7)
- 使用環境 : 5 ~ 40 °C、90% RH 以下 (結露のないこと)
- 試料温度 : 5 ~ 40 °C (注8)
- 常用圧力 : 0.098 MPa(G) (1 kgf/cm²(G)) 以下
- 最大耐圧 : 0.294 MPa(G) (3 kgf/cm²(G)) 以下
- 付 属 品 : インターフェ - スケープル 1.5 m 1式 (注9)
ヒューズ AC 250 V, 1 A 1本
(UL規格認定品、耐ラッシュ型)
- オプション機能 : ・電流出力 DC 4 ~ 20 mA (絶縁出力) (注10)
- ・シリアルポート RS232Cによるデータ転送
通信速度 9600 bps
通信方式 全二重
データビット長 8 bit
ストップビット長 1 bit
パリティ 無し
- ・インタ - フェスケープル長 3 m、5 m、10 m、15 m (1.5 m標準)

4.8 ランプ光量補正機能

ランプ単体の寿命とは別に、回路により自動的に光量を補正し、S/N比を落とさずに濃度を測定する機能を持っています。

4.9 信号端子台（制御部）

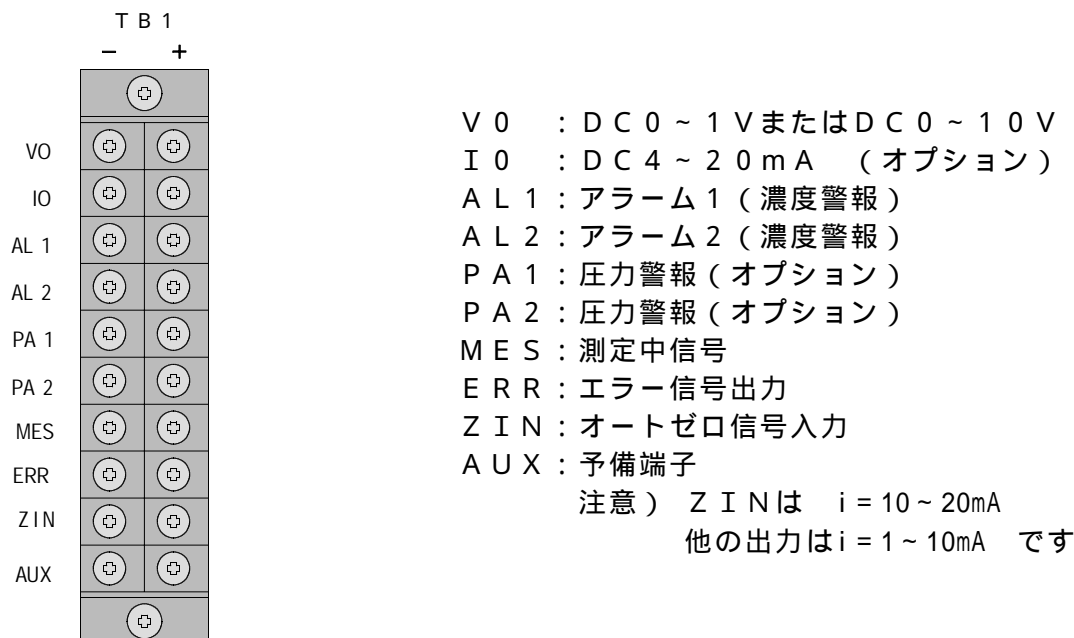


図 - 2 信号端子台

5 . オプション機能

測定試料条件・設置、及び他の機器との接続にあたり、下記の付属機能を揃えております。購入時に指定されるオプションになります。

5.1 電流出力

絶縁された DC 4 ~ 20 mA を出力します。

5.2 シリアルポート

オプションで RS 232C 準拠のシリアルポートと専用通信ソフトをご用意できます。

5.3 インターフェ - スケープル

本体（制御部）と検出部との接続ケーブルは標準 1.5 m ですが、最大 15 m まで使用可能です。オプションで標準以外に次の 4 種類のケーブル長を選択できます。

3、5、10、15 m

- 1) 出荷時にご指定のケーブル長に合わせて製品を調整していますので、ケーブル長を変更する場合は、必ず装置の再調整をご依頼ください。
- 2) 性能維持のため、ケーブルは必ず純正品を使用し、15 m を越えるケーブルはご使用にならないでください。

5.4 配管接続口 ファイナルロック 1 / 4 インチ

5.5 結露防止機能

低水温時の配管外結露を防ぐために検出部内に乾燥空気を送り込むための継手をご用意できます。

継手サイズ 1 / 4 インチ ワンタッチ継手
 1 / 4 インチ フロウエル 20 シリーズ (特注)

6 . 付属品

ヒューズ AC 250 V、1 A (UL 規格認定品、耐ラッシュ型) 1 本

7 . 消耗品

部 品 名	交 換 の 目 安
1) 水銀ランプ	2 年ごと (保証期間は 1 年)
2) 光学セル	腐食により劣化した場合
3) ヒューズ	ヒューズが溶断した場合

8 . 機能動作説明

8.1 外部信号接続方法

モニタから出力されるデジタル信号はすべてフォトカプラにより絶縁分離されています。使用しているのは、TLP521 または相当品で、オープンコレクタタイプです。推奨する回路を図 - 3 に示します。

- 1 $i = 10 \text{ mA}$ になる様に R を決定してください。
 尚、各信号が有効になる時は点 a のポイントが「L」になります。

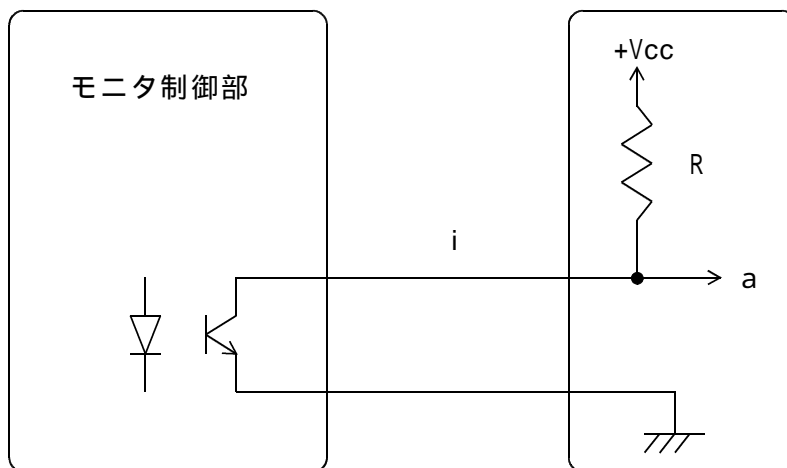


図 - 3 等価回路

参考資料

+VccとRの値を下式に代入し、モニタ（フォトカプラ）に流れる電流*i*を1～10mAになる様にしてください。

$$i = \frac{+V_{cc}}{R} \quad [A]$$

例えば、+Vccが5Vの場合、Rを1k とすると、*i* は5mA流れることになります。また、リレーを使用した場合の回路例を下記に示します。

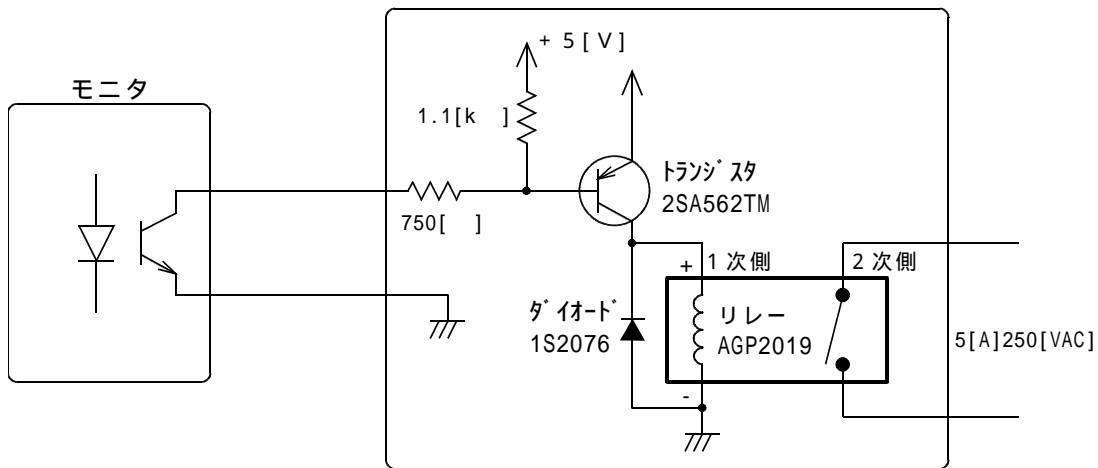


図 - 4 回路使用例

なお、これらの設定等で不明な点がございましたら、弊社まで御連絡ください。

8.2 アナログ出力

オートゼロを行った場合、アナログ出力はゼロ水吸引時間の倍の時間ホールドされます。

8.3 インターバルタイマ

本器は内部にオートゼロ用インターバルタイマを持っています。

すなわち、ゼロ水吸引時間のタイマとは別にゼロを取る周期を任意に設定できます。

設定できる時間は下記の通りです。これらの時間単位を区別するため、メイン表示の最上位に特殊文字を表示します。

設定時間	単位	特殊文字
0,30,120,300,600	sec	ブランク
1,2,5,10	hour	H
1,2,5,7,14,30	day	L

図 - 5 にそのタイミングチャートを示します。

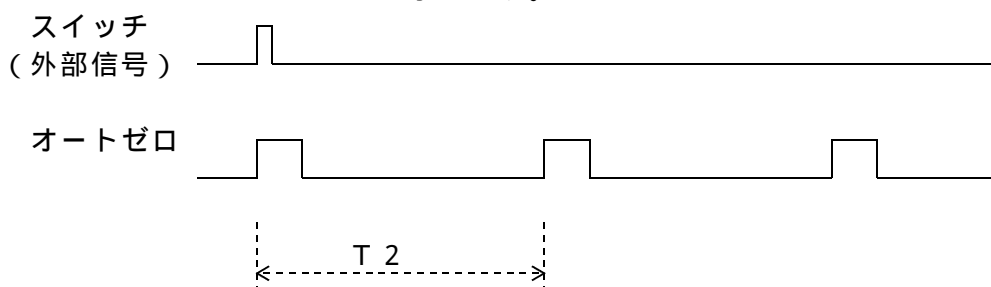


図 - 5 インターバルタイマ

9 . 設置条件

本オゾンモニタは、精密機器です。この機器に影響を与えるような場所を避けて、点検や取り外しがしやすいように設置してください。検出部は下記に注意して設置してください。

- (1) 前面はメンテナンス面になります。点検、操作ができるような空間が必要です。
内部に光源ランプ（消耗品）が固定してあります。
- (2) 左右の面は取り合い面で、ドライバを当てる面になります。
- (3) 継手に力が掛からないように配管してください。
- (4) 冠水を防ぐため水配管の下には、設置しないでください。
- (5) 検出部の下は、万一の漏水に備え電気機器、配線は避けてください。

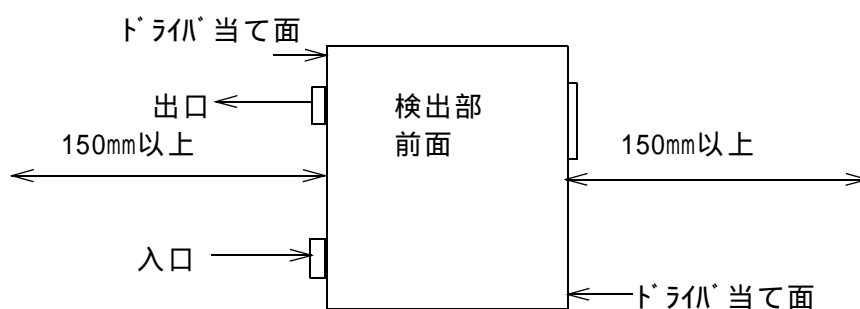


図 - 6 設置条件

10 . 保証

弊社の商品についての保証期間は納入日から12ヶ月間となります。
ただし、次項については適用外とさせていただきます。

保証期間内における次の事項

取扱上の誤りによる故障

純正部品を使用しない不適切な修理や改造による故障

納入後の落下や輸送上の故障及び損傷

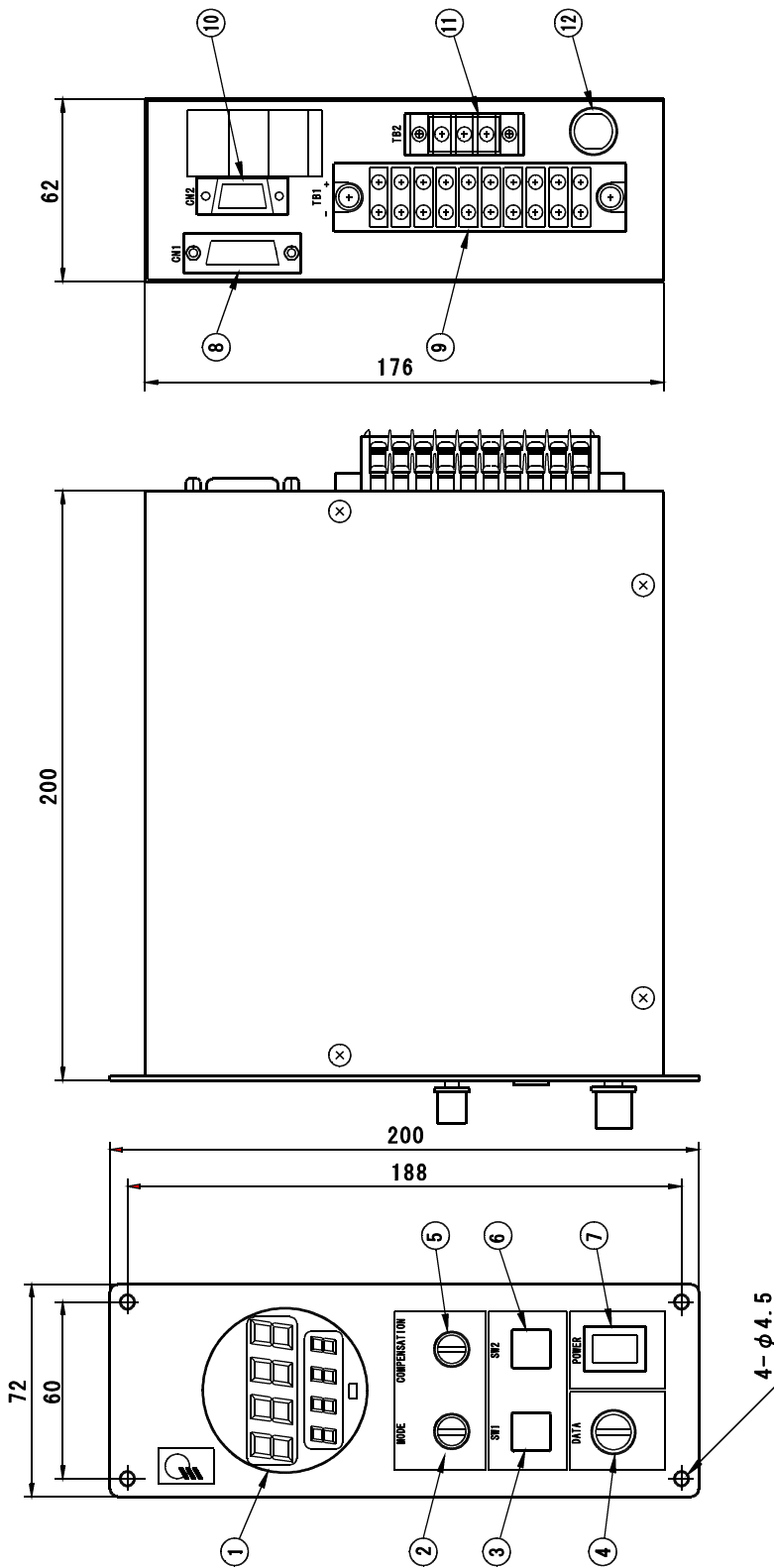
火災、塩害、ガス害、地震、風水害、落雷、異常電圧、及び他の天災地変による
故障及び損傷

なお、本器を誤った方法で使用したり、或いは故障した状態で使用した結果生じた損害につきましては、賠償の責を負いかねます。

11 . その他

- 添付図 (1) 縦型制御部外形寸法図
(2) L6SM型検出部外形寸法図

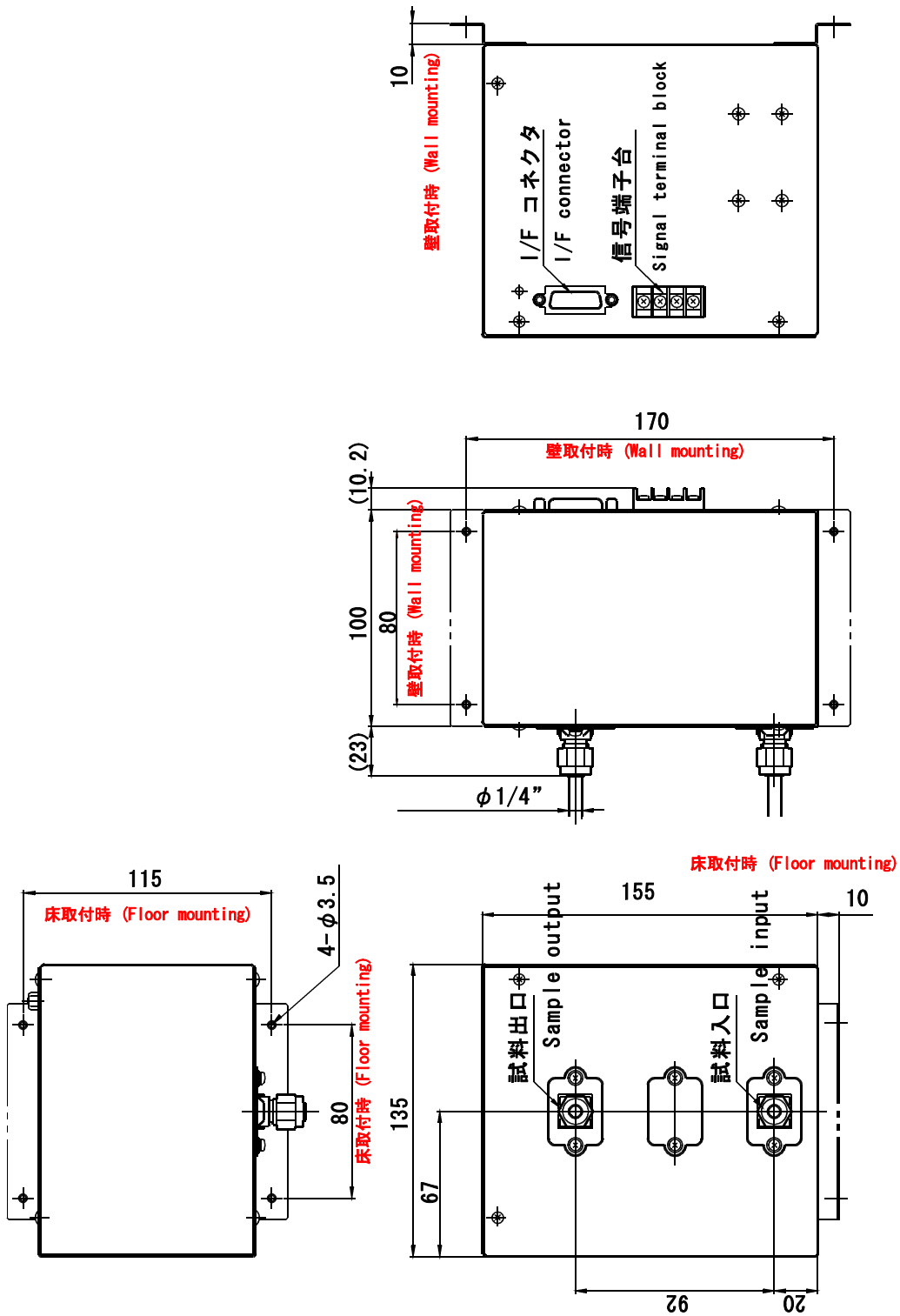
添 付 (1) 縦型制御部外形寸法図



パネル条件 / Instrument Panel
 方寸寸法 / Cut out dimension : 66 W x 180 H
 板厚 / Thickness : 2 ~ 5 mm

記号 No.	部品名称	Part name
1	表示部	Display unit
2	測定モードスイッチ	Measuring mode switch
3	スイッチ 1	Switch 1
4	データスイッチ	Date switch
5	補正モードスイッチ	Compensation mode switch
6	スイッチ 2	Switch 2
7	電源スイッチ	Power switch
8	コネクタ 1	Connector 1
9	コネクタ 2	Connector 2
10	端子台 1	Terminal block 1
11	端子台 2	Terminal block 2
12	ヒューズホルダ	Fuse holder

添 付 (2) L 6 S M 型 検 出 部 外 形 寸 法 図



荏原実業株式会社 オゾン事業部

営業部

東日本営業課：〒211-0012

神奈川県川崎市中原区中丸子1270番地
TEL 044-433-7521 FAX 044-433-7241
E-mail ej-ozone@ejk.co.jp

西日本営業課：〒541-0046

大阪市中央区平野町3丁目2番13号
平野町中央ビル5階
TEL 06-6231-3528 FAX 06-6231-2929
E-mail ozon-osaka@ejk.co.jp

技術部

川崎事業所：〒211-0012

神奈川県川崎市中原区中丸子1270番地
TEL 044-433-7521 FAX 044-433-7241
E-mail ejoznds1@ejk.co.jp

取扱店：