

(様式 E0-H0522)



製品仕様書

オゾン分解器

型式 NC015A
NC015B

荏原実業株式会社
オゾン事業部

取り扱い注意事項

- ・本装置をご使用頂く際は、本仕様書に記載されているご使用条件をご確認の上、使用範囲内でご使用ください。
- 1) 本装置は、オゾンモニタの廃ガスのみとし、**酸性ガス、CVDガス**等を処理する事はできません。
尚、下記に示すガスの混合は燃焼・爆発等の危険性が有りますので絶対に避けてください。
 - イ) 可燃性ガス
 - ロ) SiH_4 , Si_2H_6 , SiH_2Cl_2 等のシラン系ガス
 - ハ) TEOS , AsH_3 , PH_3 , B_2H_6 等のCVDガス。
 - ニ) 有機物と窒素酸化物が共存するガス。
- 2) 原則として、オゾンガスには窒素酸化物等の酸性ガスを含まないものと致します。
オゾンガス中に高濃度の酸性ガスが共存する場合は、触媒の早期劣化の原因となります。
- 3) 本装置のオゾン分解触媒は、触媒層内で結露が起こり、触媒表面が濡れると分解性能が失われます。
ミストを含むオゾンガスや、高湿度のオゾンガスで、ガス温度が室温より低い条件で使用する場合は、乾燥空気等で希釈してから本装置に導入してください。
- 4) 本装置のオゾン分解触媒は、350 以上に加熱すると熱劣化致します。
高濃度(50,000volppm以上)のオゾンガスを処理する場合は、乾燥空気等で希釈してから、本装置に導入してください。
- 5) 本装置で処理した排ガスは、必ず屋外に放出してください。
- 6) 本装置を長期停止する場合は、ガス出入口に閉止キャップを取り付けてください。
- 7) 本装置はオゾンガスとの反応熱により、本装置の表面温度が上昇しますので、**火傷防止措置**を行ってください。
また、取り外す場合など、直接手で触れる場合は、オゾンの無いガスを流して、装置内のオゾンガスを置換してください。また、数時間放置し、本装置が十分に冷えてから行ってください。



オゾン取扱上の危険性

警告

オゾンは強力な酸化力を有し、多くの物質の酸化分解や殺菌、消毒に使用されていますが、人体にも毒性のあることが報告されております。
本装置で処理した廃ガスを屋外に放出する際は、本装置が劣化しオゾンが放出されることを考慮し、放出される場所の選定を行ってください。

1. 概要

ステンレス容器の中に、Mn系の触媒が充填されており、低濃度から高濃度までのオゾンガスを分解します。

2. 装置名称

名 称：オゾン分解器

型 式：NC015A（取り合い口サイズ Rc1 / 4ソケット）
NC015B（取り合い口サイズ Rc1ソケット）

3. 使用条件

ガ ス 種：オゾンモニタの廃ガス

ガ ス 圧 力：100 kPa以下

ガ ス 温 度：25 ± 5

ガ ス 湿 度：相対湿度100%以下（結露が起こらないこと）

オゾンガス流量とオゾン濃度（装置入口）：

- ・型式NC015A
オゾンガス流量：2 L/min以下
オゾン濃度：装置入口 100,000 volppm以下
- ・型式NC015B
オゾンガス流量：20 L/min以下
オゾン濃度：装置入口 50,000 volppm以下

オゾン濃度：装置出口 0.1 volppm以下

Nox濃度：装置入口 1.0 volppm以下

本装置に50,000volppm以上の高濃度のオゾンガスを導入する場合は、反応熱により触媒層及び分解器表面温度が上昇します。このため**触媒劣化及び火傷防止措置**として、乾燥空気等で50,000ppm以下に希釈してご使用ください。

オゾン廃ガス中に高濃度のNoxが共存する場合は、触媒の早期劣化の原因となります。

4. 仕様

1. オゾン分解器仕様

項目		仕様等		備考
型式		NC015A	NC015B	
設計圧力[kPa]		100		
設計温度[]		< 60		触媒反応部 (300、at50000ppmO ₃)
材質	本体	SUS304		禁油処理
	ガスケット	バイトン		フランジ部をガス出口とする
サイズ[mm]		89.1 L286	89.1 L292	
圧力損失[kPa]		< 0.1		
触媒量[L]		1.0		: 1.5 kg/L
取り合い		Rc1/4 (ソケット)	Rc1 (ソケット)	

装置の詳細は外形図を参照してください。

2. オゾン分解剤仕様

項目	仕様等	備考
形状	円柱状	
サイズ[mm]	3.0 × 2.0 ~ 6.0 L	
成分	Mn系複合酸化物	MnO ₂ : 60~70% CuO: 15~25% NiO: 5~15%

5 . 据え付け

1) 設 置

本装置は、フランジ部を上にして垂直に設置し、Uボルト等で固定してください。

2) 接 続

イ) 入口配管の接続

SUS、PTFEチューブを使用し、本装置下部の接続口に、R1/4(型式NC015A)またはR1(型式NC015B)ネジで接続してください。

ロ) 出口配管の接続

SUS、PTFEチューブを使用し、本装置下部の接続口に、R1/4(型式NC015A)またはR1(型式NC015B)ネジで接続してください。

処理後の廃ガスは、必ず屋外へ放出してください。

6 . 保 証

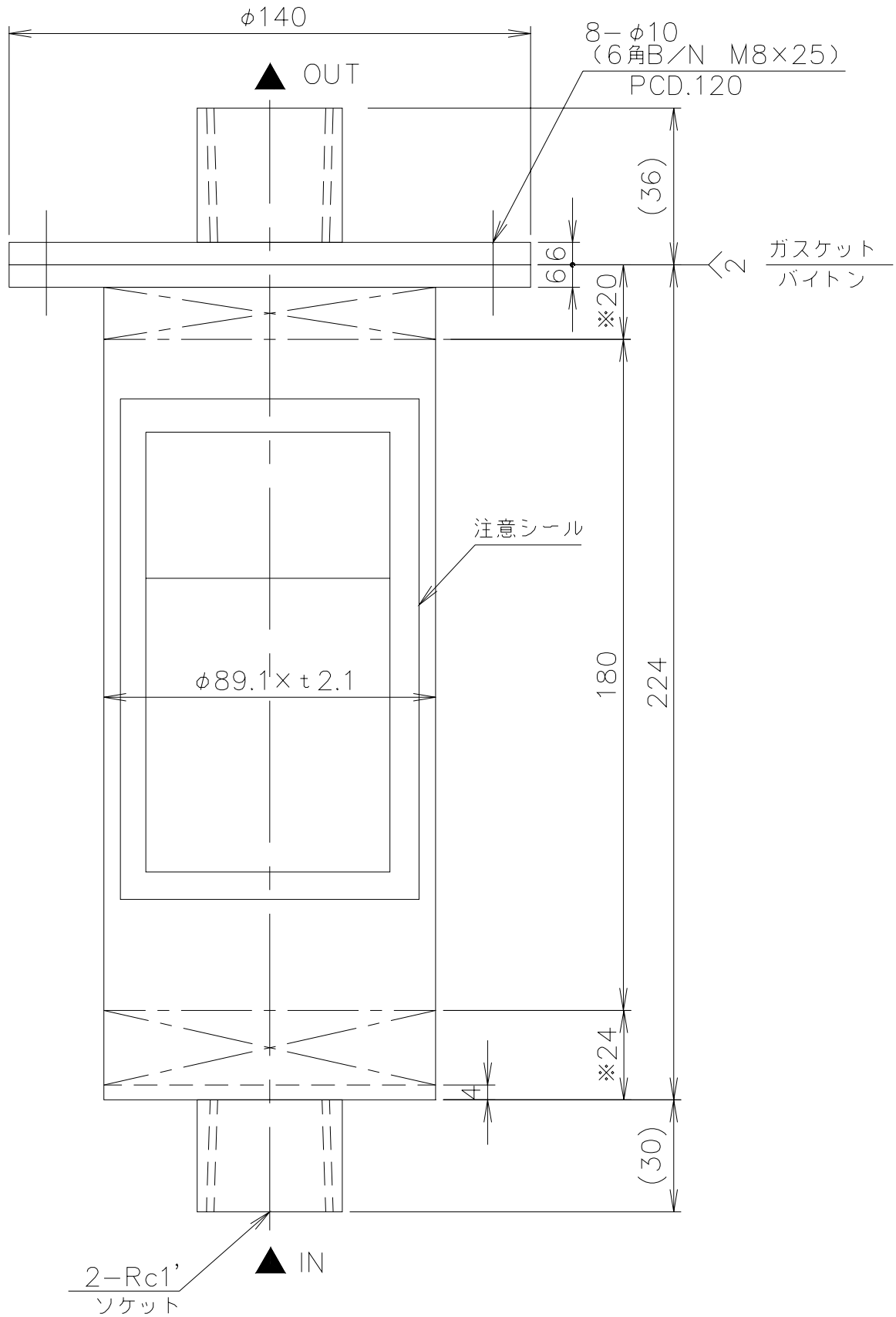
本装置の保証期間は、未使用・未開封のものに限り1年間を保証致します。

本装置を、オゾン濃度：50,000volppm以上、及びNOx濃度：1volppm以上でご使用になる場合は、本仕様の性能を保証しないものと致します。

7 . 免 責

下記項目に関しては、免責させて頂けるものといたします。

- 1) 本仕様書の設計条件と異なったご使用による事故
- 2) 保証期限を越えたものに対する事故
- 3) 貴社の誤操作及び設計条件を超えた状態で使用された場合の事故
- 4) 納入後の本装置の改造または、用途変更して生じた事故及び故障
- 5) 材料の腐食及び摩耗によるもの
- 6) 納入品以外の機器類により波及した事故
- 7) 配管等の詰まりによるトラブル
- 8) 天災、地震等不可抗力による事故



※部 - SUS 充填材

図 2 型式 NC015B 外形図

荏原実業株式会社 オゾン事業部

営業部

東日本営業課：〒211-0012
神奈川県川崎市中原区中丸子1270番地
TEL 044-433-7521 FAX 044-433-7241
E-mail ej-ozone@ejk.co.jp

西日本営業課：〒541-0046
大阪市中央区平野町3丁目2番13号
平野町中央ビル5階
TEL 06-6231-3528 FAX 06-6231-2929
E-mail ozon-osaka@ejk.co.jp

技術部

川崎事業所：〒211-0012
神奈川県川崎市中原区中丸子1270番地
TEL 044-433-7521 FAX 044-433-7241
E-mail ejozndsn1@ejk.co.jp

取扱店：