



測定原理

オゾンは、紫外線領域の254nm付近をピークとする吸収スペクトル（ハートレー帯）を有しており、また低圧水銀ランプは253.7nmに強い輝線スペクトルがあります。
 初めにゼロガス生成器を通過したオゾンを含まない試料（ゼロガス）が試料セルに流入し、このときの紫外線（253.7nm）の透過量を測定します。（この値をI₀とします。）
 次に試料ガスが試料セルに流入し、同様に紫外線の透過量を測定します。（この値をI_xとします。）
 I₀とI_xとの間には次の様な関係（ランバード・ベールの法則）があり、オゾン濃度が求められます。

$$C = k \log \frac{I_0}{I_x}$$

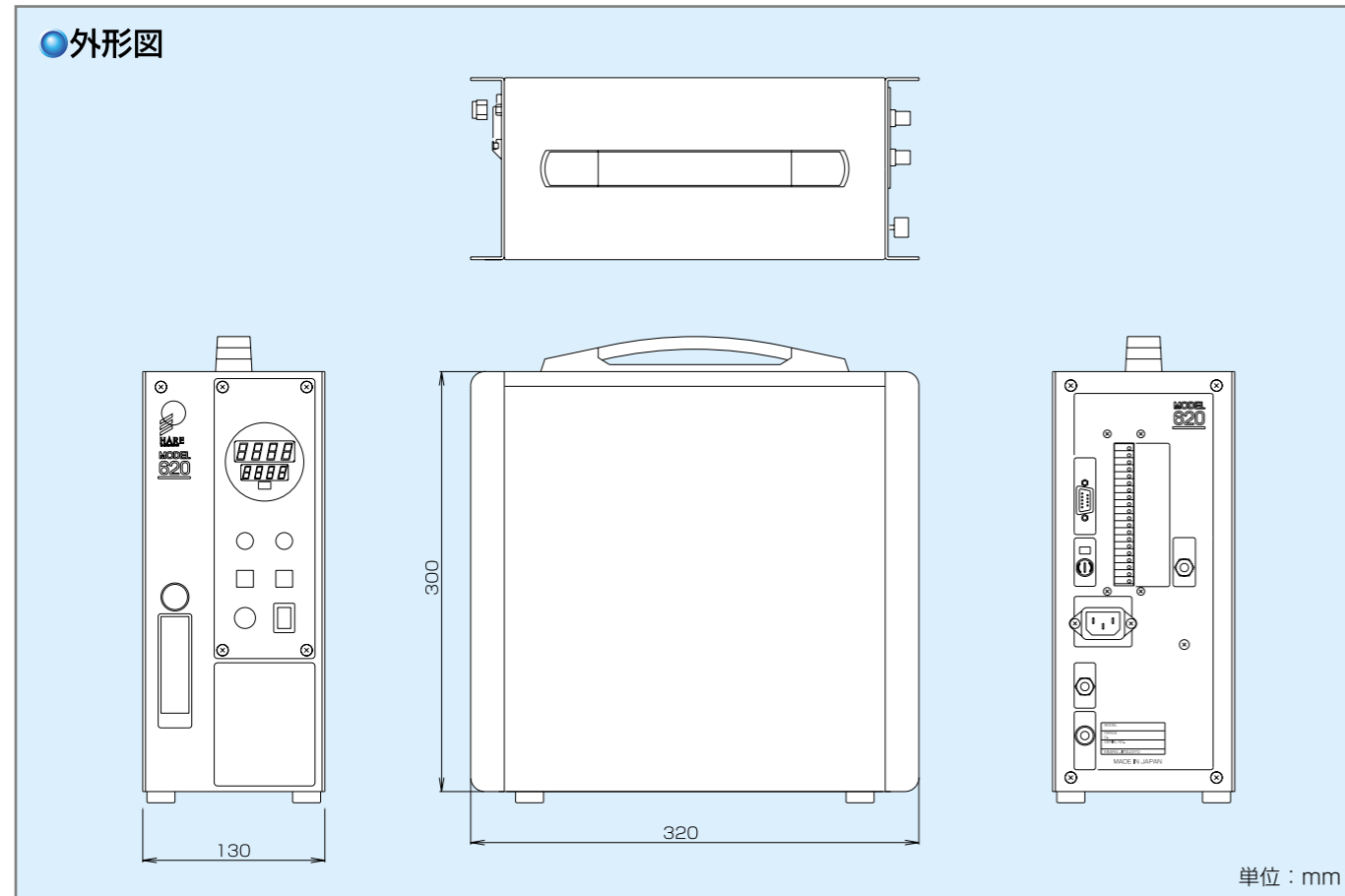
C : オゾン濃度
 k : 比例定数

ユーティリティーポート



写真:左PG-620MA 右PG-620HA

外形図



紫外線吸収式
 UV absorption type
ポータブル型オゾンモニタ
 Portable Ozone monitor
PG/PL-620A series



オゾンは酸化力が極めて強く、人工的に発生させることができます。また、自己分解も早いことから様々な分解で利用されており、様々な機能とサンプリング部品が盛り込まれたPG/PL-620Aシリーズは使用場所を選ばず様々なシーンで簡単にオゾン濃度を測定することができます。

特長

1. 持ち運び可能な筐体にサンプリング部品や必要性の高い機能を凝縮しました。現場でのクロスチェックや性能確認、実験室での連続測定など様々なシーンで活躍します。
2. ゼロガス（水）と試料ガス（水）切り替え用の電磁弁を内蔵しており、自動でゼロ補正を行います。
3. 試料ガス温度・試料ガス圧力（オプション）補正機能内蔵
4. 自己診断・テストモード機能の充実により誤使用や不具合を未然に防ぎます。
5. データ通信用ソフト（オプション）によりパソコンでのデータ収集・解析が容易になりました。
6. ΔΣ演算方式の採用により、信頼性・応答性が大幅にアップしました。

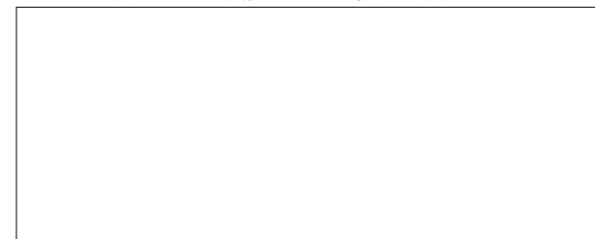


荏原実業株式会社 計測器・医療本部 計測器営業部 <http://www.ej000.com>

□東日本営業課 ej-ozone@ejk.co.jp
 □サービス営業課
 〒215-0033 川崎市麻生区栗木2-3-12
 TEL : 044-981-0560
 FAX : 044-981-0561

□西日本営業課 ozon-osaka@ejk.co.jp
 〒541-0046 大阪市中央区平野町3-2-13
 平野町中央ビル5F
 TEL : 06-6231-3528
 FAX : 06-6231-2929

※カタログに記載されている仕様は改良のため予告なく変更することがあります



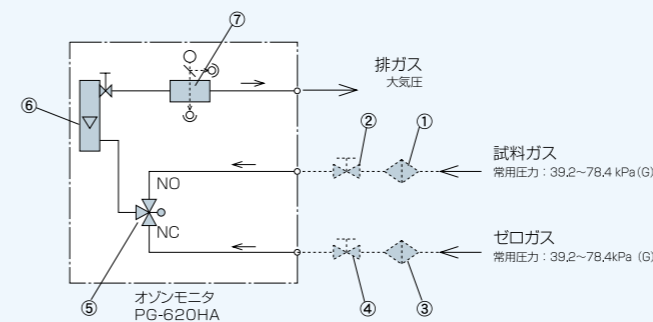
仕様

型 式	PG-620HA	PG-620MA	PL-620A
対 象	オゾンガス		溶存オゾン
測 定 範 囲 ※注1	0~2.00/5.00/9.99 50.0/99.9/200 g/m ³ (N)	0~200/500/999ppm 0~2.00/5.00 g/m ³ (N)	0~9.99/20.0 30.0/50.0/99.9 mg/L
測 定 周 期	連続測定(随時ゼロ調整)		
採 取 方 法	加圧送気式※注2	内蔵ポンプ吸引式	加圧送水式※注2
測 定 流 量 ※注3	0.2~2.0L/min		0.1~0.6L/min
スパンドリフト	±1%FS/month 以内		
ゼロドリフト ※注6	±1%FS/month 以内		±2%FS/month 以内
直 線 性	±1%FS 以内		
繰 り 返 し 性	1%FS 以下		
温 度 補 正	標準装備		
表 示	デジタル3桁表示、各種設定数値、エラー表示		
ゼ ロ 調 整	内蔵電磁弁による自動(手動)ゼロガス(水)切替		
モ ニ タ 出 力	濃度警報:リレー出力 a接点2系統(100V,1A) 測定中信号:フォトカプラ オープンコレクタ出力 モニターエラー:フォトカプラ オープンコレクタ出力		
ア ナ ログ 出 力	DC0~1V(標準) DC4~20mA絶縁出力(オプション)		
デ ジ タ ル 出 力	RS232C(標準)、通信ソフト(オプション)		
自 己 診 断 機 能	光源異常、セル汚れ 及び内部回路異常を検出表示		
テ ス ト モ ー ド	アナログ出力、警報接点、電磁弁動作の各テスト可能		
配 管 接 続 口	Rc1/8インチ	外形6mm、1/4インチチューブ共用PTFE継手	
試 料 圧 力	39.2~78.4kPa(G)※注4	±1.47kPa(G)以内	39.2~78.4kPa(G)
最 大 耐 圧	0.3MPa(G)	-0.08~+0.08MPa(G)	0.3MPa(G)
使 用 環 境	5~40℃、90%RH以下(結露のないこと)		
試 料 温 度	5~40℃		5~30℃※注5
電 源	AC100V~220V ± 10% 50/60 Hz		
消 費 電 力	50VA以下		
外 形 寸 法	130W×318H×320D(単位:mm)		
質 量	約6kg		
付 属 品	AC電源ケーブル(1.5m)	1本	
	ヒューズ(UL認定品AC250V 耐ラッシュ型1A)	1本	
	PTFEチューブ(5m:但しPG-620HA型には付属しません)	1本	

注1:濃度範囲リストから選択してください。記載以外の濃度もお問い合わせください。
 注2:試料ガス(水)の圧力が必要です。測定条件によってオプションの外部採取ポンプで吸引もできます。
 注3:規定流量以下でも測定できますが、オゾンの分解と応答時間の遅れの可能性があります。
 注4:試料ガスと背圧との差圧は、39.2kPa(G)以上が必要です。
 上記以上の圧力がかかる場合はお問い合わせください。
 外部採取ポンプを使用する場合は、試料圧力を±1.47kPa(G)以内としてください。
 注5:試料水の温度が10℃以下で使用する場合は、装置内で結露する場合がありますので予めご相談ください。
 注6:1日1回ゼロ点調整をした場合です。

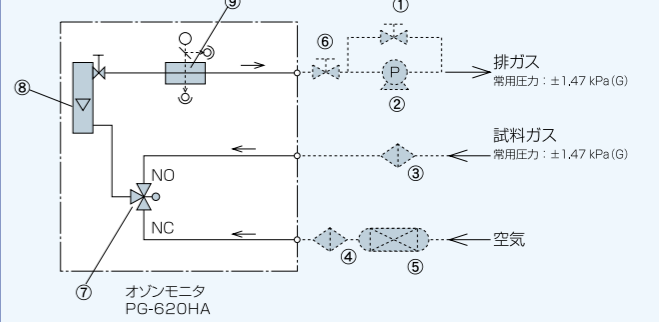
測定器フロー図

PG-620HA (加圧送気式)



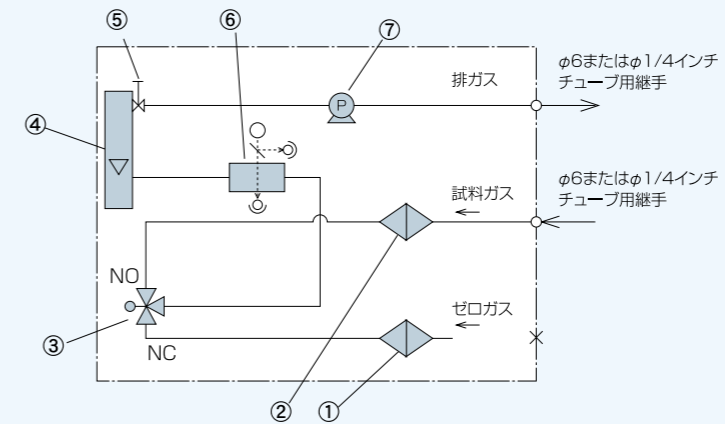
- ① 試料ガスフィルタ
 - ② 試料ガス流量調整弁
 - ③ ゼロガスフィルタ
 - ④ ゼロガス流量調整弁
 - ⑤ 三方電磁弁
 - ⑥ 流量計
 - ⑦ セル
- ※①~④は外付け(オプション) ⑦セル
- 流量計の流量調整弁(ニードルバルブ)は、全開の条件で②及び④の弁で流量調整して下さい。

PG-620HA (外部採取ポンプ吸引式)



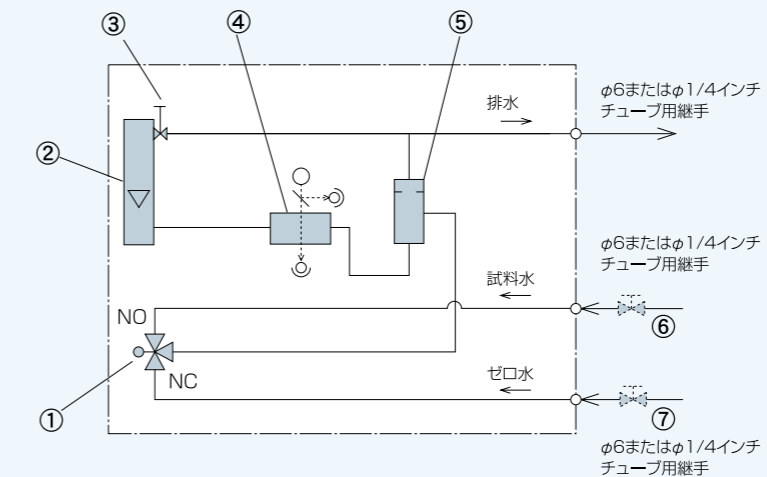
- ① バイパス弁
 - ② ポンプ
 - ③ 試料ガスフィルタ
 - ④ ゼロガスフィルタ
 - ⑤ ゼロガス生成器
 - ⑥ 流量調整弁
 - ⑦ 三方電磁弁
 - ⑧ 流量計
 - ⑨ セル
- ※①~⑥は外付け(オプション)
- 流量計の流量調整弁(ニードルバルブ)は、全開の条件で⑥の流量調整で調整して下さい。

PG-620MA



- ① ゼロガスフィルタ
- ② 燃料ガスフィルタ
- ③ 三方電磁弁
- ④ 流量計
- ⑤ 流量計調整弁
- ⑥ セル
- ⑦ ポンプ

PL-620A



- ① 三方電磁弁
 - ② 流量計
 - ③ 流量計調整弁
 - ④ セル
 - ⑤ 脱泡器
 - ⑥ 流量調整弁
 - ⑦ 流量調整弁
- ※⑥、⑦は外付け(オプション)

注意) 1.排ガス(水)にはオゾンが含まれています。分解器を用意ください。
 2.仕様規定外の測定をするときはご相談ください。