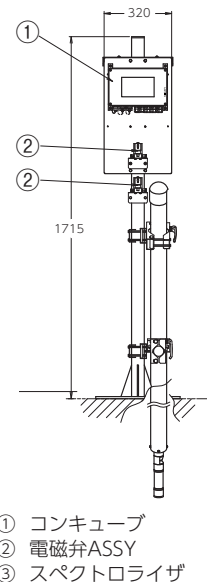
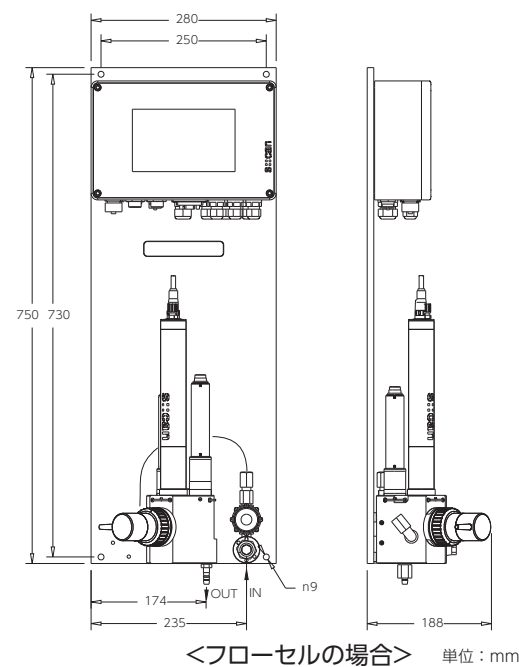
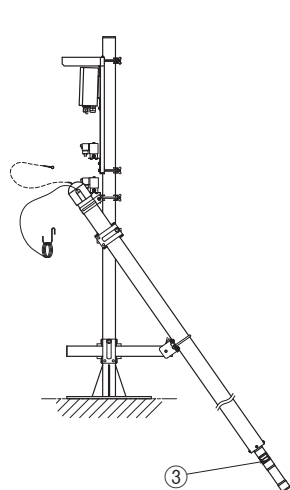


設置例

水質モニタリングシステムの設置例は以下の通りです。
設置器具もご用意できますので、お問い合わせください。



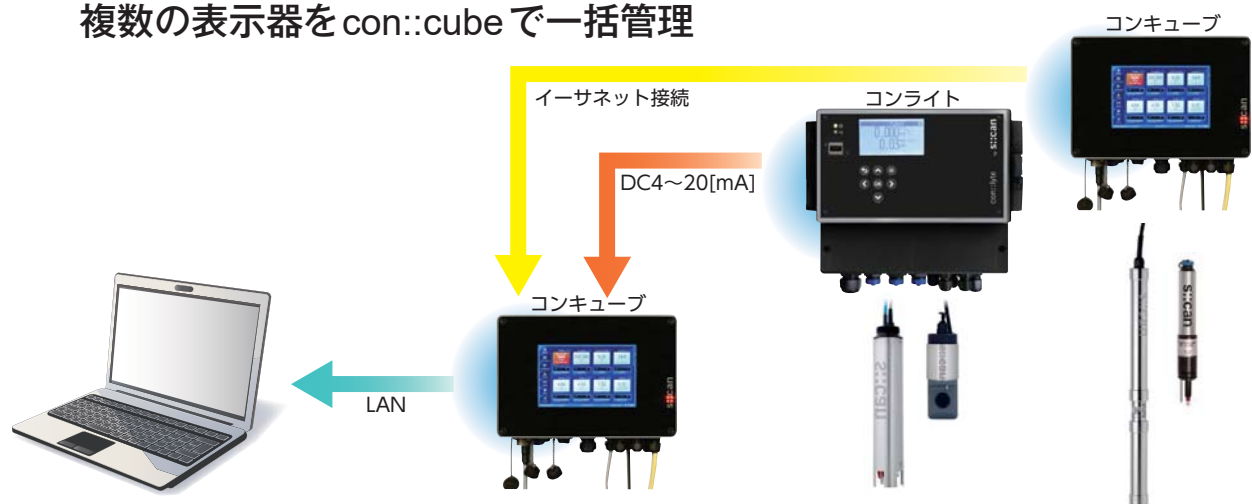
<浸漬の場合>



<フローセルの場合> 単位：mm

設置事例

複数の表示器を con::cube で一括管理



- ① con::cubeへコンライトからのDC4-20[mA]の信号を入力する事で濃度表示が可能です。
- ② 他社製品でもDC4-20[mA]やリレー出力があれば、接続可能です。
- ③ ネットワークに接続することで、他のcon::cubeの表示やパソコンへの表示が可能です。

日本総販売元

荏原実業株式会社 計測器・医療本部

<http://www.ejooo.com>

□計測器営業部 ej-ozone@ejk.co.jp

〒215-0033 神奈川県川崎市麻生区栗木2-3-12 環境計測技術センター

TEL : 044-981-0560 FAX : 044-981-0561

□西日本営業所 ozon-osaka@ejk.co.jp

〒541-0046 大阪市中央区平野町3-2-13 平野町中央ビル5F

TEL : 06-6231-3528 FAX : 06-6231-2929

製造元

s::can Messtechnik GmbH

※レンタル・リースも承ります。お気軽に御相談ください。

※カタログに記載されている仕様は改良のため予告なく変更することがあります。

販売店



更に詳しい内容については、ホームページ<http://www.ejooo.com>を併せて御覧ください。

EOS-T432-2-002-06

s::can

Intelligent. Optical. Online.

多項目同時・連続監視用水質モニタリングシステム



上記マークは円形は地球をイメージし、3つの色は自然の構成要素である「空気・水・大地」を表しています。扱われる製品は自然と密接に関わっていますが、自然だけでなく「自然」と「人」の間の中、重要な役割を果たしていると考えます。人は自然の中で生かされているという「誠実」で「謙虚」な姿勢を込めて、高い品質の製品を、お客様に安心して使って頂く気持ちが込められています。同心円は世界中から導入した優れた製品を提供して行くという、外から中へ、中から外へ広がり示すと同時に、身近なところにも気を配り大切に扱ってゆく、調和の姿勢も併せて表現しています。

荏原実業株式会社 計測器・医療本部 計測器営業部

spectro::lyser™

スペクトロライザ

概要

spectro::lyser™(スペクトロライザ)は、紫外光から可視光域(220~720nm)までの吸光度を測定し、水質管理に重要な有機物・無機物・硝酸性窒素等の連続同時測定を可能にしました。更に、水質に合わせたセル長とグローバルキャリブレーション(メーカーが保有する水質ごとの分析データに基づく統計的演算処理)を組み合わせることで、優れた測定精度を実現しています。

ご購入時の顧客登録カードの記入または定期メンテナンス終了後、メーカーによる3年間保証が受けられます。

特長

- 水中浸漬型(IP68)なので、試料水をサンプリングする必要がなく応答良く測定できます。
- 目的用途に合わせた光路長とグローバルキャリブレーションを多数取り揃え、広い範囲の波長および吸光度測定によって、各種成合を高~低濃度まで安定して測定することができます。
- 一台で同時に複数項目の連続モニタリングが可能です。また、オプションで水圧の測定ができます。
- 紫外・可視光領域の吸収スペクトルデータも連続的に得られ様々な応用ができます。(スペクトロライザのみ)
- 汚れによる測定障害を防ぐため、圧縮空気による自動洗浄が可能です。(光路長が100mmの場合はオプションにより、ブラシ洗浄が可能)

測定範囲例

| 対象水 | 光路長 | TSS [mg/L] | NO ₃ -N [mg/L] | COD [mg/L] | CODf [mg/L] | BOD [mg/L] |
|-------|-----|------------|---------------------------|------------|-------------|------------|
| 下水原水 | 5mm | 0 ~ 1200 | 0 ~ 16 | 0 ~ 1500 | 0 ~ 500 | 0 ~ 800 |
| 下水反応槽 | 2mm | 0 ~ 3000 | 0 ~ 50 | 0 ~ 3750 | 0 ~ 1250 | 0 ~ 2000 |
| 下水処理水 | 5mm | 0 ~ 600 | 0 ~ 45 | 0 ~ 500 | 0 ~ 300 | 0 ~ 300 |

※BODとCODfの同時モニタリングはできません。 ※CODfは溶解性CODを意味します。

| 対象水 | 光路長 | 濁度 [FTU] | NO ₃ -N [mg/L] | TOC [mg/L] | DOC [mg/L] |
|-----|-------|----------|---------------------------|------------|------------|
| 飲料水 | 35mm | 0 ~ 170 | 0 ~ 20 | 0 ~ 22 | 0 ~ 17 |
| 飲料水 | 100mm | 0 ~ 60 | 0 ~ 7 | 0 ~ 8 | 0 ~ 6 |

G-series

Gシリーズ

※Gシリーズは、spectro::lyser™(スペクトロライザ)と同じ測定原理で、測定項目数や出力(測定結果のみ)等が限定されたタイプです。

測定範囲例

| 品名 | 対象水 | 光路長 | TSS [mg/L] | NO ₃ -N [mg/L] | COD [mg/L] | TOC [mg/L] |
|-------------------------|-------|------|------------|---------------------------|------------|------------|
| nitro::lyser™ ニトロライザ | 下水反応槽 | 1mm | 0 ~ 15000 | 0 ~ 100 | - | - |
| | 下水処理水 | 5mm | 0 ~ 600 | 0 ~ 45 | - | - |
| | 河川水 | 35mm | 0 ~ 200 | 0 ~ 14 | - | - |
| carbo::lyser™ カーボライザ | 下水原水 | 2mm | 0 ~ 3000 | - | 0 ~ 3750 | - |
| | 下水処理水 | 5mm | 0 ~ 600 | - | 0 ~ 500 | - |
| | 飲料水 | 35mm | 0~170(FTU) | - | - | 0 ~ 20 |
| multi::lyser™ マルチライザ | 下水原水 | 2mm | 0 ~ 3000 | 0 ~ 40 | 0 ~ 3750 | - |
| | 下水処理水 | 5mm | 0 ~ 600 | 0 ~ 45 | 0 ~ 500 | - |
| | 河川水 | 35mm | 0 ~ 200 | 0 ~ 14 | - | 0 ~ 25 |

※上記以外の測定対象や測定範囲についてはご相談ください。

共通仕様

| | |
|-------|---|
| 測定項目 | COD・溶解性COD(CODf)・BOD・TOC・DOC・NO ₃ -N・NO ₂ -N・TSS・O ₃ ・水圧・水温(同時にモニタリングできない項目もあります。) |
| 測定原理 | 紫外・可視吸光度法(220~720nm) |
| 環境条件 | 水温 0 ~ 45 [°C] |
| | 流速 0.01 ~ 3 [m/s] |
| | 圧力 0.3 [MPa]以下 ※水深30mまでです。オプションで圧力センサの取り付けができます。 |
| | pH 5 ~ 9 |
| 測定周期 | 最短2分 |
| 材質 | ステンレス・サファイアガラス・石英ガラス(セル長 35、100[mm]の場合) |
| セル長 | 0.5、1、2、5、15、35、100 [mm] |
| 設置方法 | 水中浸漬型(IP68) ※本体は水面と水流に平行、測定部は水面に垂直に固定してください。 |
| 外形寸法 | φ 44 × L 547 [mm] ※突起物は含みません光路長が100mmの場合は、φ44×L647になります。 |
| ケーブル長 | 7.5 [m] ※表示器との接続用です。延長ケーブルとして10m、20m、30mがあります。 |
| 質量 | 約3.4 [kg] |

i::scan

アイスキャン

概要

i::scan(アイスキャン)は、高い性能を低価格で実現する小型の多項目測定器です。コスト重視のシンプルなアプリケーションから、多項目の監視が必要な水質管理に役に立ちます。マルチパラメータ分光を採用したことで多面的な吸光度測定から公定分析との高い相関を実現しました。壊れにくくコンパクトな設計となっており設置場所を選びません。光源にLEDを採用し、環境にも優しい低消費電力となっています。

特長

- 濁質、色度、有機物、吸光度等のうち、2または3項目を同時測定できます。
- 目的用途に合わせた光路長と検量線(グローバルキャリブレーション)を取り揃えています。
- 高性能ポリマー(PEEK)を使用し、高強度で耐腐食に優れています。
- 圧縮空気またはブラシ(フローセル使用時)による自動洗浄が可能です。
- 水中浸漬型(IP68)なので、試料水をサンプリングすることなく測定ができます。
- 光源にLEDを採用し、環境にも優しい低消費電力によりランニングコストを抑えました。

測定範囲例

| 対象水 | 光路長 | 濁度 [NTU/FTU] | 色度 [Hazen] | TOC [mg/L] | COD [mg/L] | SS [mg/L] | UV254 [abs/m] |
|------|------|--------------|------------|------------|------------|-----------|---------------|
| 河川水 | 35mm | 0 ~ 800 | 0 ~ 500 | 0 ~ 25 | - | - | 0 ~ 70 |
| 飲料水 | 35mm | 0 ~ 800 | 0 ~ 500 | 0 ~ 25 | - | - | 0 ~ 70 |
| 下水放流 | 5mm | - | 0 ~ 3500 | - | 0 ~ 500 | 0 ~ 400 | 0 ~ 500 |
| 下水流入 | 5mm | - | 0 ~ 3500 | - | 0 ~ 500 | 0 ~ 1000 | 0 ~ 500 |

仕様

| | |
|-------|--|
| 測定項目 | 濁度・色度・TOC・DOC・COD・CODf・TSS・UV254 (同時にモニタリングできない項目もあります。) |
| 測定原理 | 紫外・可視吸光度と散乱光測定法の複合測定 |
| 環境条件 | 水温 0 ~ 45 [°C] |
| | 流速 0.01 ~ 3 [m/s] |
| | 圧力 0.6[MPa]以下 ※水深60mまでです。 |
| | pH 5 ~ 9 |
| 測定周期 | 最短1分 |
| セル長 | 5mmまたは35mm |
| 材質 | PEEK・POM-C・サファイアガラス・石英ガラス(35mmの場合) |
| 設置方法 | 水中浸漬・インライン(フローセル) |
| 外形寸法 | φ 38.5 [mm] 長さ:35mmセルの場合325[mm] 5mmセルの場合295[mm] |
| ケーブル長 | 7.5 [m] ※表示器との接続用です。延長ケーブルとして10m、20mがあります。 |
| 質量 | 約330[g] |

ammo::lyser™

アンモライザ

概要

ammo::lyser™(アンモライザ)は、水中のアンモニア性窒素濃度を連続測定するイオン選択電極式の測定器です。
アンモニウムイオンとカリウム・pH・水温を同時にモニタリングし、各項目の影響を補正して、より正確なアンモニア性窒素の測定が可能になりました。
また、pHの代わりに硝酸性窒素の測定も可能です(オプション)。



特長

1. アンモニア性窒素・カリウム・pH・水温を同時にモニタリングできます。
2. 小型化を実現しました。
3. 各電極が独立しており個別の交換ができるため、ランニングコストが安価です。
4. 校正は2点でおこなうため、高濃度から低濃度まで安定した測定ができます。
5. 連続モニタリングが可能です。
6. 汚れによる測定障害を防ぐため、圧縮空気による自動洗浄が可能です。
7. 用水から排水まで、様々な水質に対応できます。

測定範囲

| | | |
|---------------------------------|-------------------|--|
| アンモニア性窒素(NH ₄ -N) | 0.1 ~ 1000 [mg/L] | ※この範囲内で任意の範囲に設定できます。 |
| カリウム | 0.1 ~ 1000 [mg/L] | ※補正範囲も同じです。 |
| pH | 2 ~ 12 | ※補正範囲は7 ~ 9です。 |
| 水温 | 0 ~ 60 [°C] | ※補正範囲も同じですが、環境条件: 0 ~ 40°Cの水温でご使用ください。 |
| 硝酸性窒素(NO ₃ -N)※オプション | 1 ~ 1000 [mg/L] | ※この範囲内で任意の範囲に設定できます。 |

仕様

| | |
|-------|--|
| 測定項目 | アンモニア性窒素(NH ₄ -N)・硝酸性窒素(NO ₃ -N)※オプション |
| 測定原理 | イオン選択電極式 |
| 補正機能 | カリウム・pH・水温 |
| 精度 | (校正後) ± 3[%FS] |
| 測定周期 | 最短15秒 ※測定条件により異なります。 |
| 材質 | ステンレス・ガラス・POM-C |
| 環境条件 | 水温 0 ~ 40[°C] |
| | 流速 0.01 ~ 3[m/s] |
| | 圧力 40[kPa] ※水深4mまでです。 |
| 取付形状 | pH 5 ~ 9 |
| | G 1 1/2インチ(R)(BSP) 平行雄ねじ |
| 外形寸法 | Φ60×L326 [mm] ※突起物は含みません |
| ケーブル長 | 7.5[m] ※表示器との接続用です。延長ケーブルとして10m、20mがあります。 |
| 質量 | 約2.7[kg] |

電極の拡大写真



- ① アンモニウム電極
- ② カリウム電極 ※写真は硝酸性窒素電極
- ③ pH電極
- ④ 水温センサ
- ⑤ 参照電極
- ⑥ 洗浄ノズル

oxi::lyser™

オキシライザ

概要

oxi::lyser™(オキシライザ)は水中の酸素濃度を連続測定する蛍光式の測定器です。
溶存酸素濃度は、水温によって変化するので補正水温センサが搭載されています。もちろん、溶存酸素濃度のデータだけではなく水温のデータも連続的に得られます。
汚れによる測定障害を防ぐために圧縮空気による自動洗浄が可能です。
生物反応槽の送風量制御に最適です。

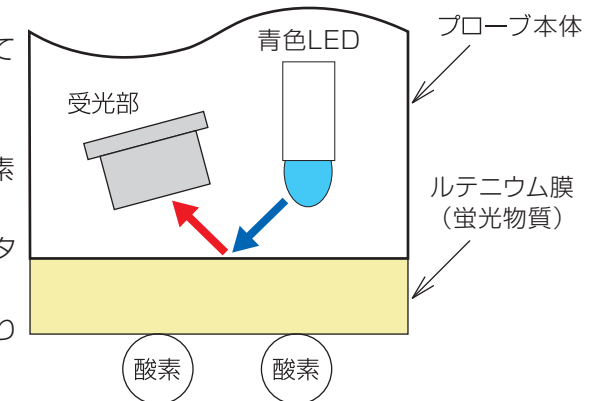


特長

1. 検出部が側面に配置され、気泡だまりや汚れの影響を受けにくい。
2. 水の流れがなくても測定できるため、嫌気性処理や河川・湖沼でも対応できます。
3. 交換部品はありません。(定期メンテナンスは必要です)
4. 隔膜がなく膜の伸びや破れによる膜や内部液の交換および電極のメンテナンス(研磨等)も必要ありません。

蛍光式溶存酸素計 原理

センサーの測定部にはルテニウム膜(蛍光物質)がコーティングされており、青色LEDの光(475nm)が照射されて蛍光を発しています。このとき、酸素が接触すると、発する蛍光を減光させる現象が起きます。この現象は酸素濃度と反比例の関係があることを利用して、溶存酸素濃度を測定します。
・蛍光の寿命(光っている時間)と蛍光の減少量、この2種類をパラメータ計算して、長期安定性に優れる製品を実現しました。
・消耗品がないため、メンテナンスが容易でランニングコストがかかりません。(業界初)



エアレーションタンクへの設置例



仕様

| | |
|-------|---|
| 測定項目 | 溶存酸素(DO) |
| 測定原理 | 蛍光式 |
| 補正機能 | 水温 |
| 測定範囲 | 0 ~ 25[mg/L] |
| 精度 | ±1% [読み値] |
| 測定周期 | 最短15秒 ※測定条件により異なります |
| 材質 | ステンレス・エポキシ・CPVC |
| 環境条件 | 水温 0 ~ 60[°C] |
| | 圧力 0.68[MPa] 以下 ※水深68mまでです。 |
| 取付形状 | pH 2 ~ 10 |
| | G 1 1/2インチ(R)(BSP) 平行雄ねじ |
| 外形寸法 | Φ51×L160 [mm] ※突起物は含みません |
| ケーブル長 | 7.5[m] ※表示器との接続用です。延長ケーブルとして10m、20mがあります。(別売) |
| 質量 | 約540[g] |

硝化プロセスのばっ気風量の適正制御に最適。DO計との併用をお奨めします!

硝化プロセスのばっ気風量の適正制御に最適。アンモニア窒素計との併用をお奨めします!

フィジカルセンサ

概要

フィジカルセンサは、現場に合わせた項目を追加できるように用意された連続測定用センサです。複数のセンサを接続することができる制御・表示器と組み合わせることで、多項目の測定が可能です。現場の用途に合わせ必要なセンサを追加することで、最適な運転・管理をサポートします。



| | |
|------|-------------------|
| 品名 | pH::lyser(ペーハライザ) |
| 測定項目 | pH・水温 |
| 測定原理 | ガラス電極式 |
| 測定範囲 | 0 ~ 14 [pH] |
| 補正機能 | 水温 |
| 外形寸法 | φ 33 × L 257[mm] |
| 質量 | 約 400[g] |



| | |
|------|--------------------|
| 品名 | redo::lyser(レドライザ) |
| 測定項目 | ORP・水温 |
| 測定原理 | 白金電極式 |
| 測定範囲 | -2000 ~ 2000 [mV] |
| 補正機能 | 水温 |
| 外形寸法 | φ 33 × L 257[mm] |
| 質量 | 約 400[g] |



| | |
|------|-----------------------|
| 品名 | condu::lyser(コンデュライザ) |
| 測定項目 | 導電率・塩分・水温 |
| 測定原理 | 交流電極式 |
| 測定範囲 | 0 ~ 500000 [μS/cm] |
| 補正機能 | 水温 |
| 外形寸法 | φ 33 × L 237[mm] |
| 質量 | 約 240[g] |



| | |
|------|-----------------------|
| 品名 | chlori::lyser(クロリライザ) |
| 測定項目 | 遊離残留塩素・全残留塩素 |
| 測定原理 | ポーラログラフ電極式 |
| 測定範囲 | 0 ~ 10 [mg/L] |
| 外形寸法 | φ 33 × L 267[mm] |
| 質量 | 約 300[g] |



| | |
|------|-----------------------------------|
| 品名 | soli::lyser(ソリライザ) |
| 測定項目 | SS |
| 測定原理 | 赤外線吸光式 |
| 測定範囲 | 0.25 ~ 30 [g/L] · 0 ~ 1500 [mg/L] |
| 外形寸法 | φ 51 × L 117[mm] |
| 質量 | 約 540[g] |

con::cube

制御・表示器 (コンキューブ)

概要

オペレーティングシステムとしてLinuxを搭載した表示器で、タッチパネルにより画面上だけで操作ができます。瞬時値の他、各測定値の経時変化グラフや吸収スペクトルを表示することもできます。

また、内蔵のフラッシュメモリに各測定値と吸収スペクトルを記録しており、そのデータはUSBフラッシュメモリを挿入することで、取り出すことができます。

LAN接続とリモート接続用ソフトを利用することで、PCの画面にコンキューブの画面を表示したり、データの保存先を任意に変更でき、監視室とデジタル接続することが可能です。

1台のコンキューブに、最大4台の測定器を接続することができ、更に複数のコンキューブを1台のコンキューブで集中管理することも可能です。



仕様

| | |
|--------|--|
| 接続測定器 | スペクトロライザ・ニトロライザ・カーボライザ・マルチライザ・アイスキャン・アンモライザ・オキシライザ 他 |
| 電源 | AC100 ~ 240[V] 50/60[Hz] |
| 外形寸法 | W280× H209 ×D85[mm] |
| アナログ出力 | DC4~ 20[mA] ※出力点数は4点で、出力濃度範囲は任意に設定できます。 ※オプション2ch/カード当たり |
| 信号出力 | a接点×4系統 / SUMエラー b接点×1系統 ※各項目の濃度警報(上限・下限)、クリーニング中信号、システムエラー、警告信号、故障信号を割り当てます。 |
| 記録量 | 1年以上 ※但し、4項目を2分間隔で連続測定した場合です。 |
| 質量 | 約4 [kg] |

con::lyte

制御・表示器 (コンライト)

概要

濃度表示とアナログ電流出力と信号出力に機能を絞った表示器です。表示項目数は、スクロール切り替えにより計6項目まで表示が可能のため、複数の測定器を組み合わせることによって、最適な測定システムを構築することが可能となります。

※同時に最大3台の測定器と接続することができます。



仕様

| | |
|--------|---|
| 接続測定器 | ニトロライザ・カーボライザ・マルチライザ・アイスキャン・アンモライザ・オキシライザ 他 |
| 電源 | AC100 ~ 240[V] 50/60[Hz] |
| 外形寸法 | W236×H185×D118[mm] |
| アナログ出力 | DC4~20[mA] ※出力数は標準3点、オプションで最大7点。出力濃度範囲は任意に設定できます。 |
| 信号出力 | 濃度アラーム a接点×2系統 / SUMエラー b接点×1系統 |
| 質量 | 約1.3 [kg] |