

(様式 E0-H0522-07)



取扱説明書
オゾンモニタ
型式 EG-700EⅢ




荏原実業株式会社
計測器・医療本部

はじめに

この度は、荏原実業製EG-700EⅢ型オゾンモニターをご購入いただき、誠にありがとうございました。本取扱説明書は、EG-700EⅢ型オゾンモニターを適正に設置し、ご使用いただく目的で作成されています。従って、この取扱説明書にはこのオゾンモニターの長所を十分に活用いただく上で、重要な記事が記載されています。

安全上のご注意については、下記に記載された表示と図記号の説明、並びに2頁に記載された“オゾン取扱上の危険性”と4頁に記載された“オゾンモニター使用上の注意事項”をご参照ください。

表 示

表 示	説 明
 危 険	DANGER(危険)は、回避しないと、死亡または重傷を招く差し迫った状況を示します。
 警 告	WARNING(警告)は、回避しないと、死亡または重傷を招く可能性がある潜在的に危険な状態を示します。
 注 意	CAUTION(注意)は、回避しないと、軽傷または中程度の損害を招くことがある潜在的に危険な状態を示します。

注1. 重傷とは、失明・けが・やけど(高温・低温)・感電・骨折・中毒などで、後遺症が残るもの、及び治療に入院・長期の通院を要するものをいいます。

注2. 軽傷や中程度の損害とは、治療に入院・長期の通院を要しない、やけど・感電などを指し、物的損害とは、財産の破損及び機器の損傷にかかわる拡大損害を指します。



危 険

オゾン取扱上の危険性

オゾンは強力な酸化力を有し、多くの物質の酸化分解や殺菌、消毒に使用されていますが、人体にも毒性があることが報告されております。従って、オゾン関連機器のご使用に当たっては、周辺部品からの漏洩による暴露に注意してください。

オゾンの濃度とその影響を下表に示します。

オゾンの生体への影響

オゾン濃度 ppm	作用
0.01 ~ 0.02	臭気を感じる（やがて慣れる）
0.1	強い臭気、鼻・のどに刺激
0.2 ~ 0.5	3～6時間暴露で視覚低下
0.5	明らかに上部気道に刺激を感じる
1 ~ 2	2時間暴露で頭痛、胸部痛、上部気道の渇きと咳が起こり、暴露を繰り返し受ければ慢性中毒となる
5 ~ 10	脈拍増加、肺水腫を招く
15 ~ 20	小動物は2時間以内に死亡する
50	人間も1時間で生命危険

（「オゾン処理報告書」日本水道協会 昭和59年8月 P.40）

許容濃度 : 日本 0.1 ppm 日本産業衛生学会勧告値（2010-2011）
 米国 0.1 ppm ACGIH TLV-TWA値（1993-1994）

※TLV : Threshold Limit Value
 TWA : Time Weighted Average Concentration
 ACGIH : 米国産業衛生専門家会議
 (American Conference of Governmental Industrial Hygienists)



危険

本装置は防爆構造ではありません。
 雰囲気中に可燃性ガス及び引火性ガスが存在する場所で、オゾンモニタを使用すると爆発の原因となります。このような場所では、絶対に使用しないでください。



警告

- オゾン臭がしましたら装置を停止し、容器の亀裂、配管の損傷や抜け、継手の緩みがないか点検してください。点検を行いましてもオゾン臭がする場合はご連絡ください。
- オゾンモニタ内には水銀ランプ点灯用高電圧電源（定常状態：約AC200V、点灯時は瞬時的に約AC1000V）が内蔵されています。感電の危険性がありますので、内部の調整・修理は専門家により実施するようにお願いします。
- 電源を入れた状態で前面扉を開けると、内部で点灯している水銀ランプから紫外線が漏れていることがあります。作業する場合は、紫外線保護眼鏡等を使用するなどして、紫外線を直視しないようにしてください。
- 部品交換時は、必ず装置電源を切ってから行ってください。



注 意

オゾンモニタ(オゾン濃度計)使用上の注意事項

- 本装置は精密機器です。衝撃や振動を与えないでください。
- 本装置を改造や変更して使用した結果、発生した事故、故障については、保証期間内であっても当社は責任を負いません。
- モニタ内部で使用されている継手やパッキン類は恒久的なものではありません。オゾン及びその他の物質により劣化し、漏洩の原因となることがあります。増し締めや定期的(1～2年ごと)に弊社サービスマンによる点検・交換を行ってください。
- 仕様を越える高い圧力の試料を絶対に流さないでください。漏洩・故障の原因となります。本器の仕様を確認されることと定期的な点検を行ってください。
- メンテナンス時などでモニタを装置から取外す場合、必ずモニタ内部にオゾンが残留していないことを確認し(濃度指示値がゼロであること)、電源を切った状態で作業を行ってください。また、部品交換時にも必ず装置電源を切ってから行ってください。
- 試料ガス中にオゾン以外のフッ化水素・水分などの物質が含まれている場合、モニタ内接ガス部を浸食・汚損・白濁・錆させることがあります。オゾン以外の物質によりオゾンモニタが故障・測定不能になった場合、保証期間内でも保証の対象外とさせていただきますのでご注意ください。
- モニタ出口からの汚染物が問題となる場合はフィルタを取付けるか、配管を行い適切な処理を行うなどして対策を行ってください。
- 床置きで使用される場合も必ず、取付けねじで固定してご使用ください。
- モニタ内部の部品表面(基板実装された部品含む)は、高温になっています。電源を付けた状態、または電源遮断直後に前面扉を開ける際には、充分注意をして作業を行ってください。
- 内部で使用している部品には寿命があります。交換時期を過ぎてご使用されますと、他の部品の故障に繋がる場合があります。メンテナンスは定期的に行ってください。
- 消耗部品である低圧水銀ランプは人体に有害な成分が入っています。ランプを交換した場合、不要になった旧品は適切な廃棄を行ってください。
- 低圧水銀ランプはガラス製品ですので落としたり、物をぶついたり(荷重をかけたり)無理な力を加えたり、キズをつけないでください。

目 次

1	概 要	6 頁
2	測定原理	6 頁
3	仕 様	6 頁
4	各部名称と機能	8 頁
4.1	モードスイッチと各種設定	9 頁
	(1) 測定モード	9 頁
	(2) 設定モード	10 頁
5	機 能	11 頁
5.1	アラーム	11 頁
5.2	モニタエラー	11 頁
5.3	テストモード	11 頁
5.4	パネルロック	11 頁
5.5	オフセット	12 頁
6	オプション	12 頁
7	設置条件と据え付け方法	13 頁
7.1	設置条件	13 頁
7.2	据え付け方法	13 頁
	(1) 壁掛け	13 頁
	(2) 床置き	13 頁
	(3) メンテナンススペース	15 頁
7.3	配線方法	16 頁
	(1) 電源の接続	16 頁
	(2) 信号出力の接続	17 頁
7.4	配管方法	18 頁
8	測定手順	19 頁
8.1	測定準備	19 頁
8.2	測定	19 頁
9	スパン校正	20 頁
10	保守・点検	21 頁
10.1	日常点検	21 頁
10.2	消耗品	21 頁
10.3	消耗品の交換	22 頁
	(1) 水銀ランプの交換	23 頁
	(2) ポンプの交換	25 頁
	(3) 三方電磁弁の交換	26 頁
	(4) ゼロガスカートリッジの交換	27 頁
	(5) フィルタの交換	27 頁
10.4	トラブルシューティング	28 頁
11	モデルコード	29 頁
12	保 証	29 頁

図

図-1	原理図	6頁
図-2	外観図	8頁
図-3	パネルスイッチ	9頁
図-4	取付けピッチ	14頁
図-5	メンテナンススペース	15頁
図-6	電源端子台詳細	16頁
図-7	信号端子台詳細	17頁
図-8	配管の取付け	18頁
図-9	配管の取外し	18頁
図-10	フィルタ取付け	18頁
図-11	内部配置図	23頁
図-12	ランプカバー取外し	23頁
図-13	ランプ取外し	23頁
図-14	基板上のトリマ位置	25頁
図-15	サンプリングポンプ	25頁
図-16	三方電磁弁	26頁
図-17	ゼロガスカートリッジ	27頁
図-18	EG-700EⅢ型オゾンモニタ外形図	30頁
図-19	EG-700EⅢ型オゾンモニタ流路図	31頁

表

表 1	点検項目	21頁
表 2	消耗品リスト	21頁
表 3	トラブルシューティング	28頁
表 4	エラー対処表	28頁

1 概要

EG-700EⅢ型オゾンモニタ(以下、モニタと略します)は、環境中の低濃度オゾン測定可能とした小型・軽量の紫外線吸収式オゾンモニタです。

本モニタは定期的にゼロガスを導入し、逐次ゼロ補正を行うことで安定した低濃度のオゾンの測定ができます。配管接続口「SAM」に配管を接続し、電源を入れるだけで内蔵のポンプが試料ガスを吸引し、測定を開始致します。

2 測定原理

本器は、紫外線吸収式のオゾンモニタで、検出部内に試料ガスを供給し、オゾンによる紫外線の吸収量を検知してオゾン濃度を測定します。

光源に低圧水銀ランプ(発光波長253.7nm)を使用し、光路長‘T’の間に存在するオゾンに吸収される光量が、“ランバート・ベールの法則”に従うことから、次のようにオゾン濃度を求めることができます。

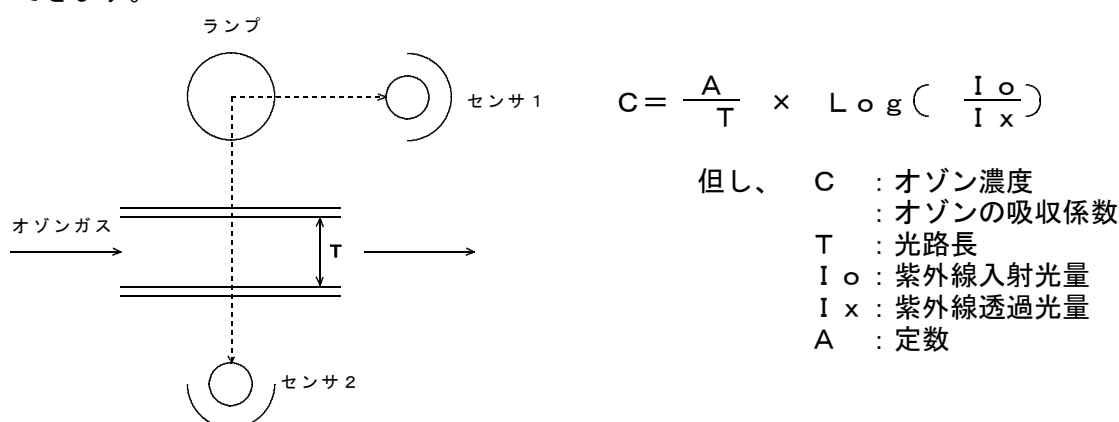


図-1 原理図

3 仕様

型式及び製品名 : EG-700EⅢ型オゾンモニタ

測定原理 : 紫外線吸収式

検出対象 : オゾンガス

測定範囲 : 0～1ppm または 0～10ppm (※注1)

注意事項 : オゾンによる材質の劣化・汚損は保証の対象外です。

測定方式 : インターバル測定(20秒周期)

採取方式 : 内蔵ポンプ吸引式

測定流量 : 0.6 L/min 以上

常用圧力(出入口) : ±1.47 kPa(G)

スパンドリフト : ±1 %FS/month 以内 (※注2)

ゼロドリフト : ±3 %FS/month 以内 (※注2)

直線性 : ±1 %FS 以内 (※注2)

繰り返し性 : 1 %FS 以下 (※注2)

接ガス部材質 : アルミ、石英、FEP、フッ素系ゴム、SUS304/316、PVC、
ポリブチレンテレフタレート*、ポリアミド樹脂*等
〔フィルタのハウジング材質 : PVDF又はナイロン〕

注意事項 : *印の材質はオゾンが接触しない部分で使用します。

試料ガス中にオゾン以外の物質が含まれている場合、モニタ内接ガス部を浸食・汚損・白濁させることがあります。これらによりモニタが故障・測定不能になった場合、保証期間内でも保証の対象外とさせていただきますのでご注意ください。

配管接続口 : パネルユニオン継手 接続配管径 : 外径6mm 内径4mm

表示 : デジタル3桁表示(0.00~1.00 または、0.00~10.00)

スパン調整 : デジタル設定(0.000~2.000)

自己診断機能 : 光源異常、内部回路異常、流量異常等を検出

使用環境 : 5~40℃、80%RH以下(結露のないこと)

電源 : DC24V ±4V [通常時約0.65A、最大時約0.9A、電源投入時約2A]
※最大消費電力24VA

質量 : 約5kg

モニタ出力 : リレー出力(AC100V/1A又はDC30V/1A、1a又は1b接点
(抵抗負荷) (※注3)
1) モニタエラー : モニタの異常時(ランプ光量異常やポンプ故障による
流量低下など)に出力します。
2) アラーム(濃度警報) : 2系統

アナログ出力 : 電圧出力.....DC0~1V 又はDC0~10V (※注4)
電流出力.....DC4~20mA(絶縁出力) (※注5)

外形寸法 : 270W×200H×110D(単位:mm) (※注6)

取付けピッチ : 添付図参照 (※注7)

付属品 : ヒューズ(AC250V1A 耐ラッシュ電流型 UL規格認定品).....1個
フィルタ(継手付).....1個

補足説明

注1 : 御注文時に指定してください。

注2 : 設置環境温度変動幅±3℃以下、試料ガス温度変動幅±3℃以下とした場合の値です。

注3 : 接点の種類は出荷時設定です。御注文時に指定してください。

注4 : 外部に接続できる負荷抵抗は10k 以上です。

電圧出力の一方を選択してください(DC0~1V、DC0~10V : 工場出荷時設定)

注5 : 外部に接続できる負荷抵抗は750 以下です。

注6 : 但し、突起部及び脚部は含みません。

注7 : 床置きの場合も、取付けねじで固定してご使用ください。

尚、EG-700EⅢ型オゾンモニタは姉妹品として、EG-700EⅣ型オゾンモニタがあります。外観上はほとんど同じですが、EⅣ型は中高濃度測定用になります。また、EⅢ型の0~1ppmにおいても漏洩監視用と連続測定用に分類されます。

構成部品も異なりますので、製造銘板を確認して間違いの無いようご注意ください。

尚、本モニタは屋内仕様です。

4 各部名称と機能

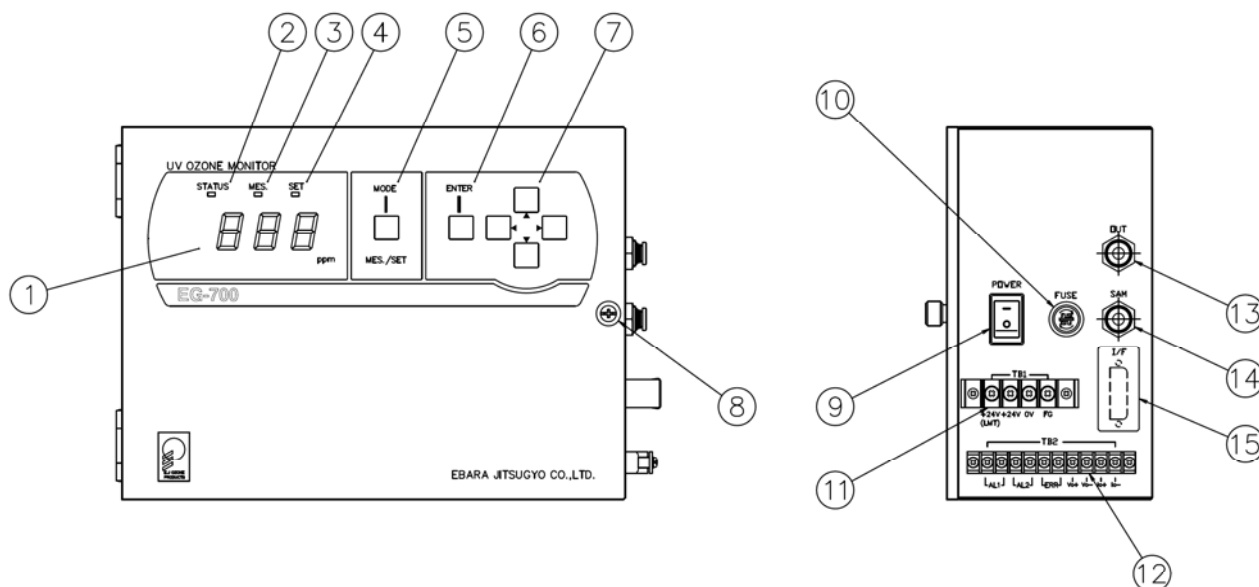


図-2 外観図

- ① 表示器
オゾン濃度が表示されます。
詳細は、「4.1 モードスイッチと各種設定」の項を参照してください。
- ② ステータスLED (STATUS)
電源投入時に暖機運転として10分間点滅します。点滅が終わりますと通常測定が可能です。

～安定して測定するために～

上記暖機運転時間の10分間は、EG-700EⅢ型オゾンモニタ内部の低圧水銀ランプが安定するまでに最低限必要な時間です。より安定した条件で測定・検知したい場合は、電源投入後3時間以上経過後に測定・検知を開始してください。本器の出力をシーケンサなどに取り込む場合は、電源投入から1時間以上は、出力を取り込まないように設定してください。
尚、長期間測定しない場合を除き、電源が常に入った状態を維持しておくことをお勧めいたします。

- ③ 測定LED (MES.)
オゾン濃度測定時に点灯(緑)します。オゾン濃度を測定する状態を測定モードと呼びます。
- ④ 設定LED (SET)
モニタのアラーム設定や信号テストをしている時に点灯(橙)します。この各値を設定する状態を設定モードと呼びます。
- ⑤ MODEボタン
測定モードと設定モードを切り替えるためのボタンです。1回押しごとに測定モード(MES.)と設定モード(SET)が切り替わります。
また設定モードのとき、入力した値をキャンセルして元の値を残す場合に使用します。
- ⑥ ENTERボタン
設定モードで設定した数値を確定し、モニタにデータを保存させるときに使用します
- ⑦ 十字ボタン
設定項目のアラーム設定値などの数値を入力するために使用します。
- ⑧ 前面扉固定ねじ
メンテナンス時に前面扉を開け、内部部品の点検や交換などを行います。
- ⑨ 電源スイッチ (POWER)
電源の投入・遮断を行います。

- ⑩ ヒューズホルダ (FUSE)
ヒューズ(AC 250V 1A 耐ラッシュ電流型 UL規格認定品)が内蔵されています。
ヒューズを交換する際は、必ず電源を切った状態で作業を行ってください。
- ⑪ 電源端子台 (TB1)
電源DC 24Vを接続するための端子台です。
- ⑫ 信号端子台 (TB2)
アラームやエラー出力、アナログ出力などの端子台です。
- ⑬ 試料出口 (OUT)
測定後の試料ガスの出口です。
- ⑭ 試料入口 (SAM)
測定したい試料ガス(大気)を吸引させます。付属のフィルタを付けてご使用ください。
- ⑮ インターフェース用コネクタ (I/F)
未使用です。

4.1 モードスイッチと各種設定

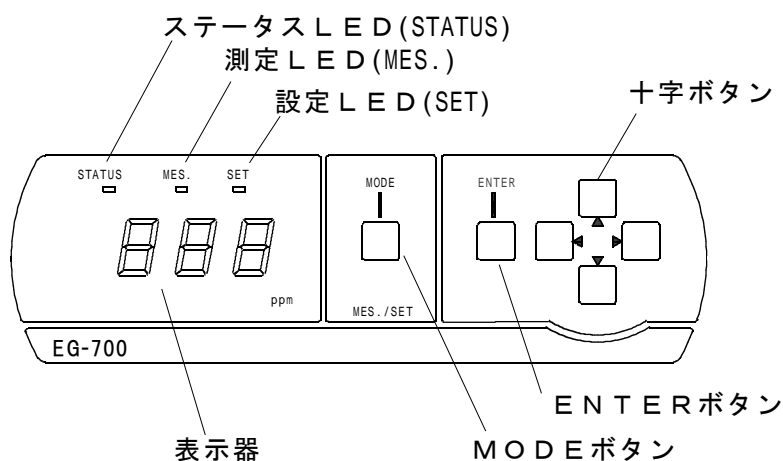
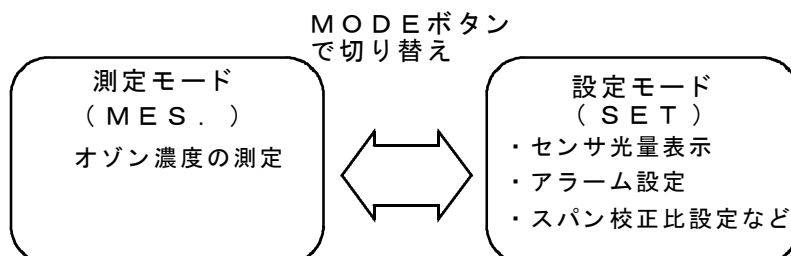


図-3 パネルスイッチ

本器は、測定モードと設定モードの2モード構成となっており、モード切り替えはMODEボタンを1度押すごとに測定・設定が切り替わります。
表示器の値は、測定LED(緑)または設定LED(橙色)の一方が点灯しており、どちらのモードの値であるか、一目で見分けが付きま。



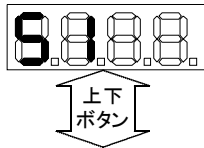
(1) 測定モード

測定モードLED(緑)が点灯しており、オゾン濃度測定を行っています。表示器にオゾン濃度が表示され、オゾン濃度に比例したアナログ出力が信号端子台から出力されます。
本器は10秒ごとに電磁弁が自動的に切り替わり、20秒ごとにオゾン濃度が更新されます。

(2) 設定モード

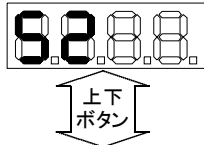
設定・確認項目は、下記9種になります。

センサ1光量



現在のセンサ1の光量値を表示します

センサ2光量



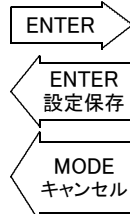
現在のセンサ2の光量値を表示します

アラーム1設定



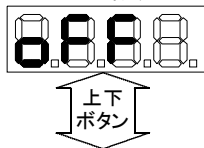
現在のアラーム1設定値を表示します
オゾン濃度が設定値以上になると、
AL1のリレーがメイクします(a接点の場合)
上下、左右ボタンで値の変更をください
アラーム1と2は、それぞれ独立して動作します

アラーム2設定



現在のアラーム2設定値を表示します
オゾン濃度が設定値以上になると、
AL2のリレーがメイクします(a接点の場合)
上下、左右ボタンで値の変更をください
アラーム1と2は、それぞれ独立して動作します

オフセット設定



現在のオフセット量を表示します
干渉成分や大気中オゾンによりゼロ点補正が
必要な際、その補正分を数値として入力できます
補正可能な範囲は、-9.99~+9.99です

スパン校正比設定



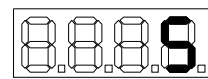
現在のスパン校正比を表示します
0.000~2.000の範囲で調整が可能です
(通常は変更する必要はありません)

アナログテスト



アナログの疑似出力をさせることが出来ます
上下ボタンを使い25%刻みで0%(表示:0.00)から
100%(表示:1.00)の間で出力させる事が出来ます
電圧・電流共に端子台2(TB2)へ出力されます

電磁弁テスト



電磁弁の動作テストが出来ます
上下ボタンを使用します
表示がSの時、サンプルガスを吸引し、
Pの時、ゼロガス生成器を通ったガスに
切り替わります

アラーム・エラーテスト



アラームとエラー出力の疑似出力テストが出来ます
下記のボタンを押すことにより、各リレー接点の
動作テストが出来ます。その際、表示が0から
1に変わっている時、動作中を示します。
アラーム1: 左ボタン(表示の左から1桁目)
アラーム2: 右ボタン(表示の左から2桁目)
エラー: 上ボタン(表示の左から4桁目)

5 機能

5.1 アラーム

EG-700EⅢ型オゾンモニタには2系統の接点(警報)出力があります。
無電圧接点(リレー接点)信号で接点容量はAC100V/1A又はDC30V/1A(抵抗負荷)です。
御注文時に指定していただくことで、a接点とb接点が選択できます。
ご指定が無い場合は、a接点になります。

5.2 モニタエラー

モニタ内部の異常および外部信号の異常状態を判定し、エラー信号の出力およびエラー表示を行いません。エラー信号の出力は無電圧接点(リレー接点)信号で、接点容量はAC100V/1A又はDC30V/1A(抵抗負荷)です。
エラー表示は、下記の8種類になります。(表4参照)

- ① E 0 (エラー0)
測定結果が表示(測定)範囲を超えたとき出力されます
尚、測定動作は継続して行い、測定値が表示範囲に収まれば正常に復帰します。
- ② E 1 (エラー1)
センサ2光量は正常ですが、センサ1光量が低下したときに出力されます。
尚、光量が適正な範囲に戻れば、測定動作に自動復帰します。
- ③ E 2 (エラー2)
センサ1光量は正常ですが、センサ2光量が低下したときに出力されます。
尚、光量が適正な範囲に戻れば、測定動作に自動復帰します。
- ④ E 3 (エラー3)
センサ1、センサ2共光量が低下したときに出力されます。尚、測定動作は継続して行い、光量が適正な範囲に戻ると暖機運転のモードに移行し、暖機終了後に測定モードに入ります。
- ⑤ E 4 (エラー4)
内部設定スイッチが正しく設定されていないときに出力されます。
- ⑥ E 5 (エラー5)
本器では出力されません。
- ⑦ E 6 (エラー6)
内部回路異常の場合に出力されます。
- ⑧ E 7 (エラー7)
ポンプの故障、配管チューブの損傷等によりサンプルガス流量が既定値を下回った場合、またはモニタ出口に背圧が加わり、流量が流れていない場合に出力されます。流量がもどり次第、通常の測定動作に復帰します。

5.3 テストモード

本器では、下記に示す3種類のテストが可能です。

- ① アナログテストモード(TE1)
アナログ出力(電圧・電流)を擬似的に0から100%まで25%刻みに出力させることが可能です。
記録計に接続する場合などにご使用ください。
- ② 電磁弁動作モード(TE2)
内蔵している電磁弁の動作確認ができます。
- ③ アラーム・エラー疑似出力モード(TE3)
アラーム1・2とエラー出力の疑似出力が可能です。信号の接続確認時などにご使用ください。

5.4 パネルロック

パネルスイッチの誤動作を防ぐためロックを掛けることが可能です。
測定モードにて、十字ボタンの下を長押しすることにより、画面に下記文字が表示されロックが掛かります。再度下ボタンを長押しすると解除されます。



5.5 オフセット

本器はパネルスイッチから簡単にゼロ点のオフセットを設定することが可能です。試料ガス中に干渉成分がある場合などに使用してください。

- ① MODE ボタンを押し、設定モードに切り替えます(設定LEDが点灯します(SET 橙色))
- ② 十字ボタンの上または下ボタンを数回押し、表示器に「OFF」を表示させます。
- ③ ENTER ボタンを押します。十字ボタンの上下で数字を変化させ、左右で桁移動させます。この時、上下ボタンのどちらかを長押しすると、ステータスLEDが点灯します。これは、マイナスを意味します。再度長押しすると消え、プラスに戻ります。

例) 表示 0.13 ppm オフセット機能にて0.13 ppmをゼロ点としたい。
オフセット入力値: -00.13 (ステータスLEDが点灯し、表示は00.13)

- ④ ENTER ボタンを押し、数値を保存します。
- ⑤ MODE ボタンにより、測定モードに切り替え濃度確認します。

測定モードに切り替えた後すぐにはオフセットが反映されません。
オフセットの値が完全に反映されるまで、約3分間要します。



注 意

オフセット入力したことを忘れないようにご注意ください。測定環境やガス成分が変わった場合、オフセットした値で、正常な濃度値を示せないことがあります。設定を元に戻して確認後、ご使用ください。また、オフセット入力の値をマイナスに大きく入力してしまうと、ゼロ点が沈み込んでしまうため、オゾン濃度表示がゼロになったままになることがあります。

6 オプション

6.1 AC電源アダプタ

EG-700EⅢ型オゾンモニタの電源入力電圧はDC24V±4Vですが、オプションの外付けACアダプタにより、ACでも使用することが可能です。
下表よりご使用地域に対応したセットを選択してください。

	ACアダプタ(共通)	国内用ACケーブル	海外用ACケーブル
仕様	入力側: AC100~240V、50/60Hz 出力側: DC24V、約60W 入力側コネクタ形状: インレットタイプ(3P)	耐電圧: AC125V	耐電圧: AC250V
外観 (電源コネクタ形状)		Aタイプ 国内専用 	Cタイプ 海外用 (アース付)
商品コード (単品発注用)	EN047A	EK040B 注: 国内用ACケーブルは、海外ではご使用になれません。	EK041A 注: 海外用ACケーブルは、国内ではご使用になれません。
商品コード(セット)	国内用: BZ293A (EN047A+EK040B) 注: 国内用ACケーブルは、海外ではご使用になれません。 海外用: BZ294A (EN047A+EK041A) 注: 海外用ACケーブルは、国内ではご使用になれません。		

その他の電圧範囲やコネクタ形状などはお問い合わせいただくか、市販品をご購入ください。

7 設置条件と据え付け方法

7.1 設置条件

機器の損傷を防ぎ安定に動作させる為、次のような場所を避けて設置してください。

- (1) 埃の多い場所や、硫化水素、亜硫酸ガス、ハロゲンガスなど腐食性ガスの漂う場所
- (2) 高温、高湿度の雰囲気、温度変化の激しい場所
- (3) 強い振動あるいは継続的に振動を受ける場所
- (4) 直射日光の当たる場所
- (5) 強力な磁場、電場、高周波発生源の付近
- (6) 機器の保守、点検のスペースがない場所
- (7) 爆発性ガスが発生する可能性のあるプロセスの現場



危険

本装置は防爆構造ではありません。
 雰囲気中に可燃性ガス及び引火性ガスが存在する場所で、オゾンモニタを使用すると爆発の原因となります。このような場所では、絶対に使用しないでください。

7.2 据え付け方法

EG-700EⅢ型オゾンモニタは床置き又は壁掛けとして使用することができます。

(1) 壁掛け

配管、配線、メンテナンスが可能な場所に固定してください。取付けピッチは200mm×245mmで、取付け用穴径はM4です。設置方向は、図-4に従い底面が水平になるように、取付けねじで固定してください。

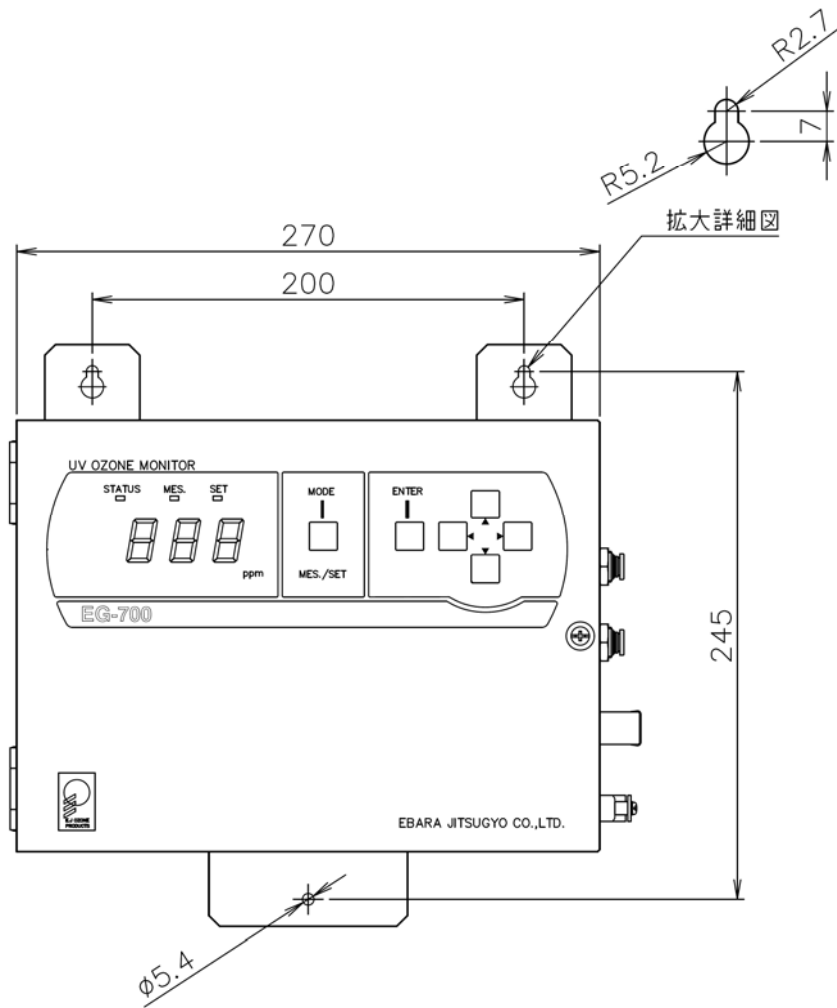
(2) 床置き

配管、配線、メンテナンスが可能な場所に固定してください。取付けピッチは315mm×48mmで、取付け用穴径はM4です。床置きの場合も、取付けねじで固定して使用してください。

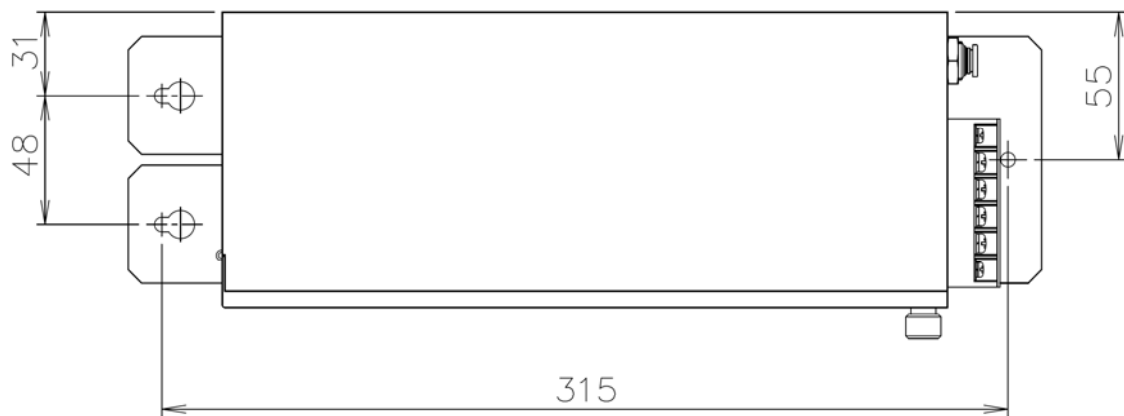


注意

本器はメンテナンス性を考慮し、前面扉の内側にも部品を搭載しています。
 よって、前面パネルを開けた際、重心が手前に移動し倒れてくる可能性があります。
 床置きの場合も、取付けねじで固定してご使用ください。



壁掛けの場合



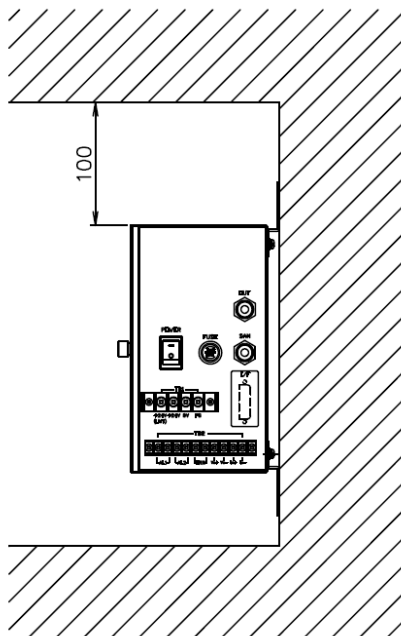
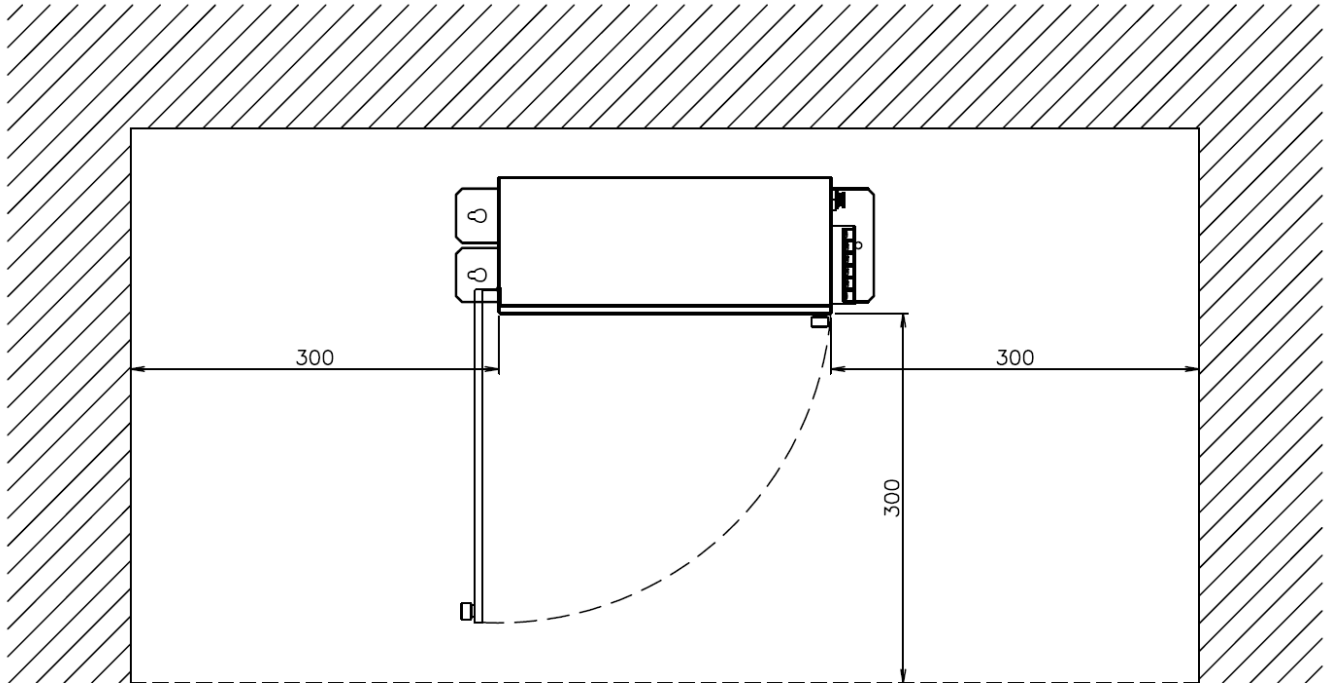
床置きの場合

図-4 取付けピッチ

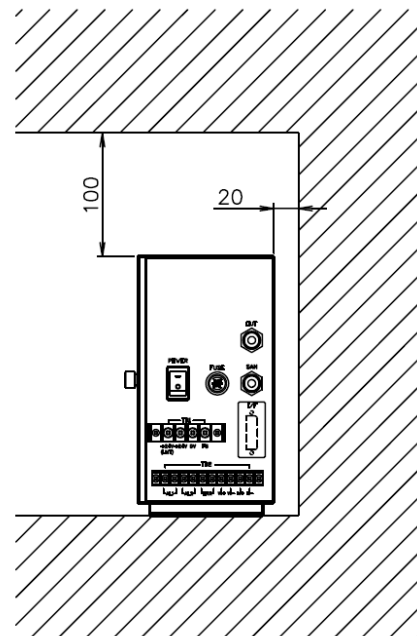
[単位 : mm]

(3) メンテナンススペース

メンテナンススペースを図-5のように設けてください。但し、これら寸法は配管の最小曲げ半径は考慮しておらず、固定した状態でメンテナンスを行う最小限のスペースを示してあります。前面及び右側面がメンテナンス面になります。



壁掛けの場合



床置きの場合

[単位：mm]

図-5 メンテナンススペース

7.3 配線方法



注 意

配線は必ず電源が供給されていないことを確認し接続してください。
また、接続を間違えますと機器を破損する場合があります非常に危険です。

(1) 電源の接続

オゾンモニタ右側面の電源端子台 (TB1) に、DC 24V ± 4V を接続してください。端子ねじは M4 です。幅が 8.2mm 以下の M4 ねじ用圧着端子を用い、極性を間違えないよう接続してください。誤って接続すると、故障や火災の原因となる可能性があります。
また、ねじはしっかり固定してください。接続が不十分な場合、発熱し火災の原因になる場合があります。

① +24V (LMT)

この端子に +24V を接続すると、電源スイッチが ON になっていても前面扉を開けるとリミットスイッチにより電源が切れます。扉を閉めると電源が入ります。

② +24V

前面扉の開閉とは関係無く電源が常に供給されます。
+24V を接続してください。

使用状況により①と②の端子を選択してご使用ください。

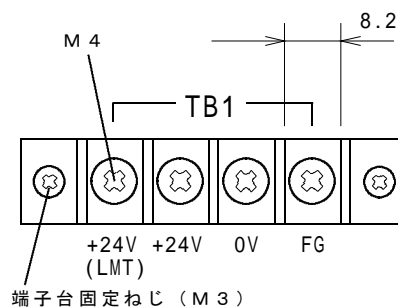


図-6 電源端子台詳細

③ 0V

上記①②の0V接続端子です。

④ FG

フレームグランド端子です。フレーム(筐体)をグランド(対地)に落とすことにより、ノイズ耐性が上がることがあります。
人体への感電防止のため、必ずグランドに接続してください。



警 告

電源を入れた状態で前面扉を開けると、内部で点灯している水銀ランプから紫外線が漏れていることがあります。
作業する場合は、紫外線保護眼鏡等を使用するなどして、紫外線を直視しないようにしてください。

(2) 信号出力の接続

信号出力を使用する場合、オゾンモニタ右側面の端子台（TB2）に、幅が6.4mm以下のM3用圧着端子を使用して接続してください。極性を間違えたり接続が不十分な場合、故障の原因になります。

① AL1・AL2（アラーム）出力端子

オゾン濃度が設定値以上になると接点がメイクし、設定値以下になるとブレイクに戻ります（a接点の場合）アラーム値の設定は前面のパネルスイッチから行います。また、AL1とAL2は、それぞれ独立して動作します。接点容量はAC100V/1A又はDC30V/1A（抵抗負荷）です。a接点とb接点を選択できます（工場出荷時設定）

※接続される信号線は、AWG18以上のものを使用してください。また、30m以上の長さにしないでください。

② ERR（エラー）出力端子

オゾンモニタの自己診断機能により、エラーを検知した場合に接点がメイクし、エラーが解除されるとブレイクに戻ります（a接点の場合）エラー出力の詳細は「5.2 モニタエラー」の項を参照してください。接点容量はAC100V/1A又はDC30V/1A（抵抗負荷）です。a接点とb接点を選択できます（工場出荷時設定）

※接続される信号線は、AWG18以上のものを使用してください。また、30m以上の長さにしないでください。

③ Vo+・Vo-（アナログ電圧）出力端子

Vo端子間より電圧出力（DC0～1Vまたは0～10V）が出力されます。外部に接続できる負荷抵抗は10kΩ以上です。

※接続される信号線は、2芯（多芯）ケーブルでAWG26以上のものを使用してください。

このシールドは電源端子台（TB1）のFGまたは同電位の端子（100Ω以下）に接続してください。また、30m以上の長さにはしないでください。

④ Io+・Io-（アナログ電流）出力端子

Io端子間より電流出力（DC4～20mA（絶縁））が出力されます。外部に接続できる負荷抵抗は750Ω以下です。

※接続される信号線は、2芯（多芯）ケーブルでAWG26以上のものを使用してください。

このシールドは電源端子台（TB1）のFGまたは同電位の端子（100Ω以下）に接続してください。また、30m以上の長さにはしないでください。

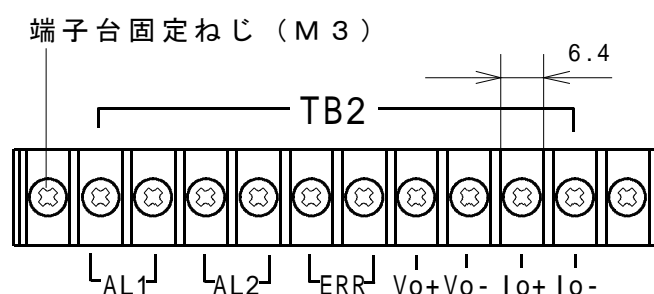


図-7 信号端子台詳細

7.4 配管方法

試料入口「SAM」に耐オゾン性がある配管（PTFEチューブを推奨）を接続します。耐オゾン性の無いチューブを使用する場合、配管中でオゾンが分解され、濃度値が低く出力されることがあります。また、使用可能な配管径は外径6mm内径4mmで、配管長は10m程度まで可能です。

① 配管の装着

試料口継手は、配管を継手接続口の奥まで差し込むだけでロック爪が固定、弾性体スリーブが配管の外周をシールします。継手接続口の奥まで差し込まれていないと、漏れの原因となる可能性があります。装着後、チューブを引いて抜けないことを確認してください。

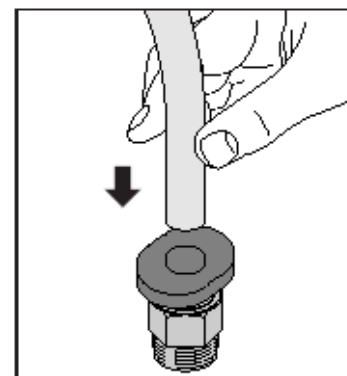


図-8 配管の装着

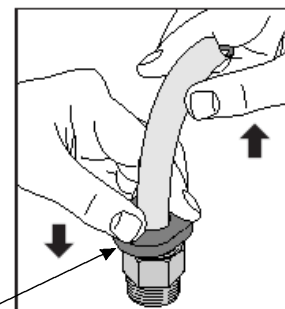


注 意

配管の切断面が、直角に切断されていること、配管外周に傷がないこと、及び配管が潰れていないことを確認してください。一度抜いた配管を使用する場合は、先端を切断してください。漏れの原因になります。

② 配管の取外し

継手の開放リングを押すことによりロック爪が開き、配管を抜くことができます。取外しの際は、必ず電源を切ってから行ってください。



開放リング

図-9 配管の取外し



注 意

開放リングを均等に奥まで押し込み、配管を手前に引き抜いてください。押し込みが不十分の場合、抜けなかったり、配管が傷ついて削りカスが継手内部や配管内部に残り、モニタの動作に支障をきたすことがあります。

③ フィルタの取付け

配管内部にゴミが付着するとオゾンが分解され、正確なオゾン濃度測定が出来なくなります。ガスの流れる方向と矢印の向きが同じになるように取付けてください。

また、フィルタや継手に引っ張り、ねじり、曲げなどの力が加わらないようにしてください。継手本体の破損の原因となります。

サンプリング配管の先端には、必ず連続測定用フィルタをご使用ください。（モニタから離れた場所のガスを吸引する場合（連続測定用）は、継手を接続し配管してください。）

※漏洩監視用にはフィルタ入口の継手（下）は付きません。

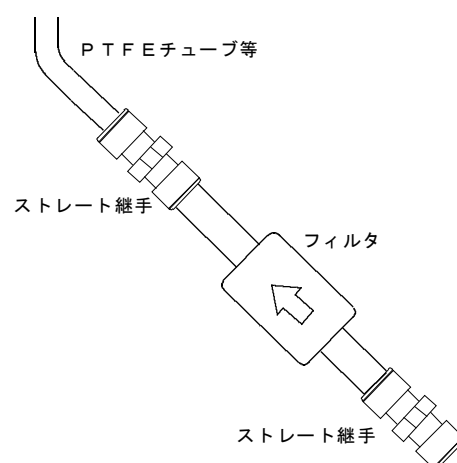


図-10 フィルタ取付け



注 意

フィルタは、埃の多い環境で使用しますと短期間で目詰りを起こし、測定ガスを吸引出来なくなることがあります。フィルタは定期的に点検して測定ガスを吸引出来ているか、目詰まりがないかを確認してください。

8 測定手順

8.1 測定準備

- (1) 前面扉を閉めた状態で電源スイッチを入れます。(危険ですので必ず閉めてください)
- (2) 表示器が「UP10」を表示し、ステータス(STATUS)LEDが点滅して10分間の暖機運転を開始します。
「UP10」の数字が1分ごとに1つ減少していき、「UP00」になると暖機運転終了です。
- (3) 暖機運転終了後、ステータスLEDは消灯します。

～安定して測定するために～

上記暖機運転時間の10分間は、EG-700EⅢ内部の低圧水銀ランプが安定するまでに最低限必要な時間です。より安定した条件で測定・検知したい場合は、電源投入後3時間以上経過した後に測定・検知を開始してください。本器の出力をシーケンサなどに取り込む場合は、電源投入から1時間以上は、出力を取り込まないように設定してください。尚、長期間に渡って測定しない場合を除き、電源は常に入った状態にしておくことをお勧めいたします。

8.2 測定

- (1) 暖機運転終了後、測定(MES.)LEDが点灯して自動的に測定を始めます。
- (2) オゾンガス濃度の値が表示器に表示されます。
- (3) オゾンガス濃度の値に比例したアナログ出力(電圧・電流)も出力されます。



注 意

試料出口からの汚染物が問題となる場合はフィルタを取付けるか、配管を行い適切な処理を行うなどして対策を行ってください。

9 スパン校正

本器は出荷時にスパン校正し、電気回路上も高安定性を考えて設計・製作されているため、改めてスパン校正比の変更・調整をする必要はありません。オゾンガスの分析により指示値が異なる場合で、分析結果に指示値を合わせる場合は、以下の方法で行ってください。

- (1) 十分な暖機運転を行います。
- (2) オゾンガスをモニタに供給します。
- (3) モニタの指示が安定した後、指示値を記録します。
- (4) オゾンガスの分析を行い、分析結果の指示値にオゾンモニタの指示値を合わせます。詳細は下記を参照してください。

尚、本器のスパン調整範囲は「0.000」～「2.000」の0.1%刻みとなっています。

計算例	濃度計指示値	0.20	ppm
	分析値	0.25	ppm
	工場出荷時スパン校正比	1.112	

$$\text{新スパン校正比} = \frac{0.25}{0.20} \times 1.112 \doteq 1.390$$

スパン校正比を「1.390」に設定します。

- (5) 本器の出荷時スパン校正比は、前面扉内側及び試験成績書に記載してあります。出荷時のスパン校正比に合わせる場合などに参照してください。

スパン校正比の設定方法

前面扉のパネルスイッチにより変更が可能です。「4.1 モードスイッチと各種設定」の項を参照してください。

10 保守・点検

10.1 日常点検

表 1 点検項目

点 検 項 目	点 検 時 期
フィルタの目詰まり 埃の多い環境で使用すると短時間で目詰まりを起こし、ガスを吸引できなくなることがあります。フィルタは定期的に点検してガスを吸引できているか、目詰まりがないかを確認してください。	随 時
ランプ光量範囲 適正範囲は、センサ1・センサ2共に500～4000です。 500を下回りましたら早めのランプ交換をお勧めします。 測定は、光量が200になるまで可能ですが、200を下回るとエラーが出力されます。	

10.2 消耗品

EG-700EⅢ型オゾンモニタに使用している各部品には寿命があり、すべての部品の保証期間は、納入後1年間です。また、オゾンによる材質の劣化・汚損は保証の対象外です。主な部品の交換目安は、以下の通りです。

表 2 消耗品リスト

名称	商品コード	数量／台	交換目安	備 考	作業レベル
低圧水銀ランプ	EO018B	1本	2年	水銀ランプには寿命があり、光量が低下したり発光しなくなる場合があります。	お客様にて交換可能です。
サンプリングポンプセット	BZ400A	1セット	1年	ポンプと防振ゴムのセットです。ポンプはダイヤフラムが劣化し、流量が取れなくなっていくます。	
三方電磁弁	BZ136A	1個	1年	摩耗により試料切替ができなくなっていくます。	
ゼロガスカートリッジ (ゼロガス生成器) (オゾン分解器)	BZ031B	2個	1年	使用と共に劣化していき、オゾンの分解ができなくなります。	
フィルタ	NF012A / *NF008A	1個	1年	使用環境にもよりますが、フィルタにゴミが詰まり、流量が取れなくなってしまうます。	弊社サービスマンによる交換が必要です。
Oリング (セルブロック内)	—	1セット	適時	シール材としてOリングを使用しています。劣化によりシール性が低下しますので、メンテナンス時に交換する必要があります。	
継手・配管	—	1セット	適時	使用状況にもよりますが、オゾンにより配管および継手内のOリングが劣化してしまいます。メンテナンス時に確認し、必要であれば交換いたします。	
UVセンサ	BZ072B	2個	4～5年	使用状況で感度変化や劣化が起こります。	

*印のフィルタ「NF008A」は添付しておりません。（指定時のみ）

EG-700EⅢ型オゾンモニタは姉妹品として、EG-700EⅣ型オゾンモニタがあります。外観上はほとんど同じですが中高濃度測定用になります。また、EⅢ型の0～1ppmにおいても漏洩監視用と連続測定用に分類されます。構成部品も異なりますので、製造銘板を確認して間違いの無いようご注意ください。



注 意

試料ガス中にオゾン以外のフッ化水素・水分などの物質が含まれている場合、モニタ内接ガス部を浸食・汚損・白濁・錆させることがあります。オゾン以外の物質によりモニタが故障・測定不能になった場合、保証期間内でも保証の対象外とさせていただきますのでご注意ください。

10.3 消耗品の交換



警 告

- モニタ内には水銀ランプ点灯用高電圧電源(定常状態：約AC200V、点灯時は瞬時的に約AC1000V)が内蔵されています。感電の危険性がありますので、内部の調整・修理は専門家により実施するようにお願いします。
- 低圧水銀ランプによる紫外線は、目・皮膚に悪影響を及ぼすことがあります。低圧水銀ランプを点灯したままホルダから出したり、見つめるような行為をしないでください。



注 意

- 消耗品の交換作業や配線作業は必ず電源を切った状態で行ってください。
- 電源停止直後の低圧水銀ランプは、高温になっています。注意して扱ってください。
- モニタ内部の部品表面(基板実装された部品含む)は、非常に高温になっています。電源を付けた状態、または電源遮断直後に前面扉を開ける際には、充分注意をして作業を行ってください。
- 消耗部品である低圧水銀ランプは人体に有害な成分が入っています。ランプを交換した場合、不要になった旧品は適切な廃棄を行ってください。
- 低圧水銀ランプはガラス製品ですので落としたり、物をぶついたり(荷重をかけたり)無理な力を加えたり、キズをつけたりしないでください。
- 破損したランプは素手で触れないでください。もし素手で触れた場合は、清水で付着物を洗い流した後、石鹸で十分手を洗ってください。
- 床置きで使用される場合も必ず、取付けねじで固定してご使用ください。
- 内部で使用している部品には寿命があります。交換時期を過ぎてご使用されますと、他の部品の故障に繋がる場合があります。メンテナンスは定期的に行ってください。

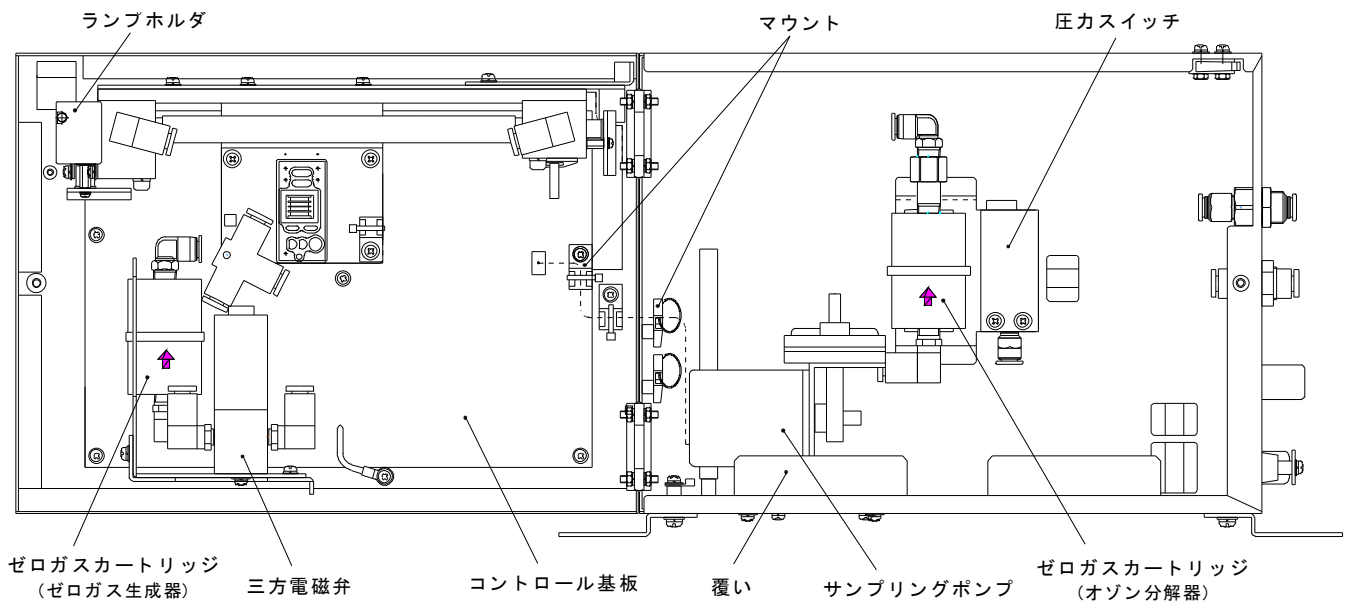


図-11 内部配置図

(1) 水銀ランプの交換

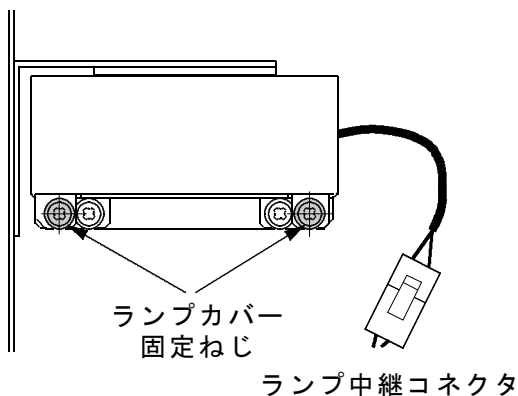


図-12 ランプカバー取外し

- ①前面扉の内側にランプホルダが設置されています。前面扉内側は、メンテナンス性向上のため部品が多数配置されています。モニタを固定しないで使用している場合は、扉を開けると前面に重心が移動して倒れる可能性があります。充分ご注意ください。
- ②電源が遮断されていることを確認し、ランプ中継コネクタを外します。
- ③ランプカバー固定ねじを外し、ランプカバーを取外します。
- ④固定ねじを取外し、ランプを取外します。
- ⑤固定ねじで、新品ランプを固定します。

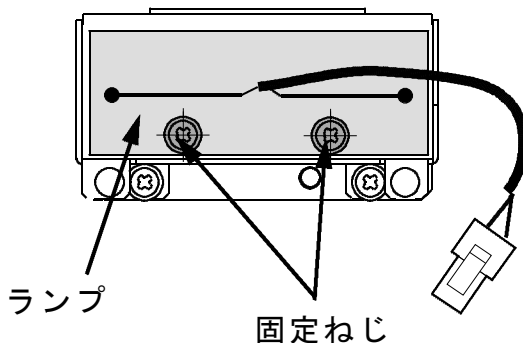


図-13 ランプ取外し



注 意

- 水銀ランプのガラス面や基板面、固定具等に油脂(指紋)や汚れが付かないように注意してください。
- 付着した場合には、粉塵の少ない紙ウエスにアルコールを浸し、拭き取ってください。
- 水銀ランプを落としたり、強い衝撃を与えるとガラスに微小なヒビが入り、寿命や光量などに悪影響を与えます。取扱いには十分ご注意ください。
- 誤って落下させたり衝撃を与えた水銀ランプは、交換をお勧めします。

- ⑥ランプカバーを取付けます。その際、ケーブルをランプカバーに挟まないようにご注意ください。
- ⑦ランプ中継コネクタを接続します。



注 意

- ランプ交換後3時間以上の暖機運転を行い、ランプ光量値が 2300 ± 300 に収まっていれば正常です(周囲温度 $25^{\circ}\text{C} \pm 2^{\circ}\text{C}$ の場合)。周囲温度によりランプ光量は大きく増減します。
- 低圧水銀ランプの寿命は連続使用で約2年です(保証は納入後1年間)。点灯/消灯を繰り返すと使用できる時間は減少します。ランプ光量適正範囲はセンサ1・センサ2共に500～4000です。500を下回りましたら早めのランプ交換をお勧めします。測定は、光量が200になるまで可能ですが、200を下回るとエラーが出力されます。
- 長期放置後の点灯については、暖機終了後、しばらくは測定値が変動しますのでご注意ください。
- 長期保存することによって劣化することがあります。定期的に交換することをお勧めします。
- 不要になった水銀ランプは、適切な廃棄を行ってください。

～ランプの光量調整～



警 告

- 基板上の部品表面は、高温になっている部分があります。注意してください。
- 低圧水銀ランプによる紫外線は、目・皮膚に悪影響を及ぼすことがあります。
- 低圧水銀ランプを点灯したままホルダから出したり、見つめるような行為をしないでください。作業を行う際は、紫外線保護眼鏡をしてください。
- モニタ内には水銀ランプ点灯用高電圧電源(定常状態：約AC200V、点灯時は瞬時的に約AC1000V)が内蔵されています。感電の危険性がありますので、内部の調整・修理は専門家により実施するようにお願いします。

本器は、ご使用いただくうえで 光量の調整は必要ありません。
 但し、水銀ランプ交換時に光量調整が必要になる場合があります。ランプ交換をする前までは正常動作していたものが、交換後にエラーを出力するようになった場合には、下記方法に従って調整を行ってください。エラーが出力されない場合は、問題なくご使用いただけます。

調整に必要な計器など：デジタルマルチメータ 又は、テスタ(直流電圧が測定できるもの)
 精密ドライバ マイナス 先端サイズ1.0mm 以下

- ① 前面扉を閉めた状態で暖機運転を1時間以上行ってください。
 (なるべく長い暖機運転をお願いします)
- ② 表示器にセンサ光量1(S1)を表示させます。
 この時、光量値が 2300 ± 300 であれば調整する必要はありません。
- ③ 制御基板上のVR7(図-14)のVR7を精密ドライバで回し、光量値を 2300 ± 100 に設定します。この時、蛍光灯や太陽の光が直接筐体内部のセンサに直接当たらないようにしてください。これは、UVセンサが蛍光灯等に含まれる微弱な紫外線に反応し、光量値が変化するのを防止するためです。



注 意

- 基板上の部品表面は、高温になっている部分があります。注意してください。
- 光量調整のときの光量値は、周囲温度 $25^{\circ}\text{C} \pm 2^{\circ}\text{C}$ の場合です。
- ランプ光量は周囲温度で変わるため、例えば低温で設定しますと、周囲温度が高いときにエラーが発生しますのでご注意ください。

- ④ 表示器にセンサ光量 2 (S 2) を表示させます。
 センサ光量 1 (S 1) と同様に、光量値 2300 ± 300 であれば、調整する必要はありません。
 調整は、VR 8 を精密ドライバで回し、光量値を 2300 ± 100 に設定します。
 また調整前の光量値が、センサ光量 1 (S 1) と比較して半分以下の場合は、光学セル内部が汚れている可能性があります。弊社サービスマンの点検を受けてください。
- ⑤ 以上で調整は終了です。前面扉を閉めて測定を行ってください。
 調整後もエラーが出力する場合は、弊社サービスマンの点検を受けてください。

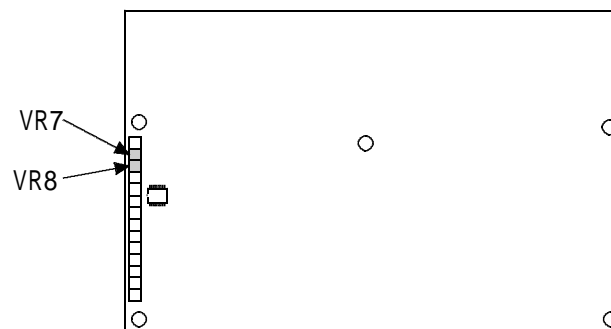


図-14 基板上のトリマ位置

(2) ポンプの交換

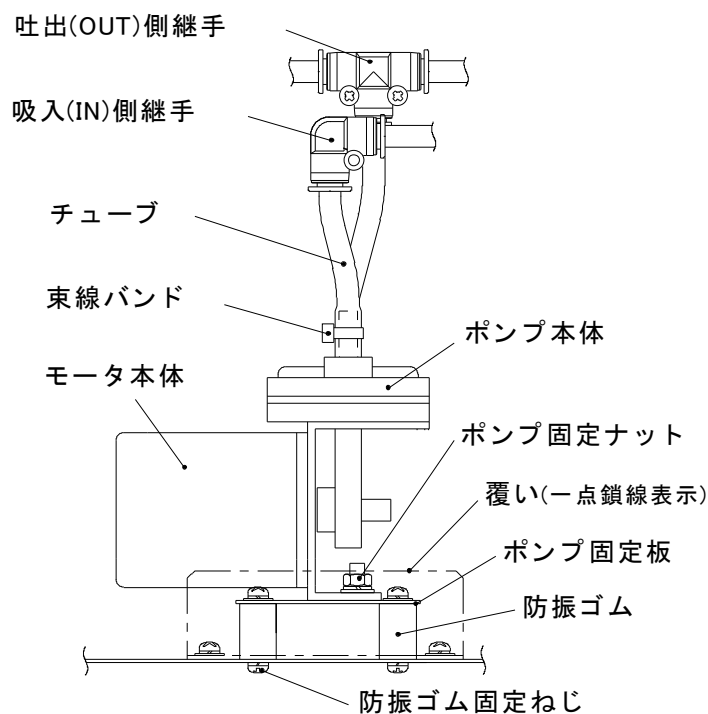


図-15 サンプリングポンプ

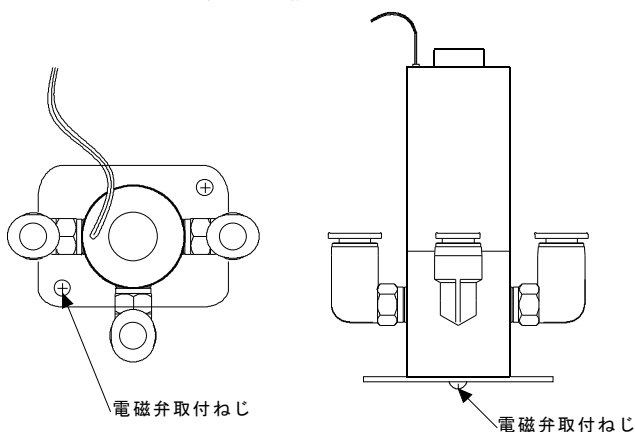
- ① 電源が切れていることを確認し、コントロール基板(CN17)に接続されているサンプリングポンプ(以下、ポンプと略称します)のコネクタを抜きます。次にポンプ配線を固定している結束バンドをニッパなどで切断し、スパイラルチューブを取外してください。
- ② ポンプ出入口の配管固定用束線バンドをニッパなどで切断し、チューブを引き抜きます。(チューブが引き抜けない場合は、ドライヤーなどを使い暖めて引き抜いてください。)また、継手(吸入側・吐出側継手)側を外してからチューブを引き抜いても作業は出来ませんが、接続の際に注意してください。(「7.4. 配管方法」参照)ポンプ交換後に再び同じ状態に戻しますので、チューブがポンプのどちら側に接続されていたかを忘れないようにしてください。(写真またはメモに記録する方法をお勧めします。)
- ③ ポンプの手前についている覆いのねじ2箇所を外し、覆いを取外してください。
- ④ 防振ゴム固定ねじ4箇所を外しポンプ一式(ポンプ・ポンプ固定板及び防振ゴム)を取外してください。(防振ゴムは、劣化により亀裂が入ったり硬化していくため、必ず交換してください。)
- ⑤ 新品のポンプ一式を固定位置に合わせ、防振ゴム固定ねじ4箇所を取付けてください。(ポンプ固定ナットの緩みを確認し、ポンプがポンプ固定板に、また防振ゴムが固定されているかを確認してください。)
- ⑥ ポンプ出入口にチューブを差し込み配管固定用束線バンドで固定してください。(継手(吸入側・吐出側継手)側を外した場合は、もとの配管に接続ください。)(「7.4. 配管方法」参照)チューブはポンプのOUT側(ポンプ自体にOUTと刻印)がモニタ出口側、IN側が光学セル側に接続されます。
- ⑦ ポンプのコネクタをコントロール基板(CN17)に接続し、電線にスパイラルチューブを巻き付け結束バンドで固定してください。
- ⑧ 配線、配管などに間違いがないことを再確認し、電源を投入してポンプが正常に試料ガスを吸引することを確認してください。



注 意

防振ゴムを取付ける際は、**防振ゴム自体がねじれない**ように締め付けてください。ねじれて固定されると、防振効果が得られなかったり、破断してしまう可能性があります。防振ゴムの根元をペンチで押さえながら、ねじ締めするとねじれが少なくなります。

(3) 三方電磁弁の交換



- ① 電磁弁に接続されている配管を取外します。このとき、各配管の接続位置を忘れないようにご注意ください。
- ② コントロール基板に接続している三方電磁弁のコネクタを外します。なお、電線はマウントに固定されていますので、結束バンドをニッパなどで切断し、取外してください。
- ③ 取付けねじを緩めて外し、三方電磁弁を取外します。

図-16 三方電磁弁

- ④ 新しい電磁弁のNOとCOMにステンレス継手、NCに樹脂継手を取付けます。取外した電磁弁と見比べて取付けてください。
(使用状況によりますが、いままでの継手はそのまま使用できます。取外して点検のうえ、異常がなければご使用ください。)
- ⑤ 上記①～③の手順を逆に行い、取付けます。

(4) ゼロガスカートリッジの交換 (ゼロガス生成器・オゾン分解器)

「10.2 消耗品」のゼロガスカートリッジ(商品コード: BZ031B)を使用します。

- ① ゼロガスカートリッジに配管されている配管を取外します。このとき、配管の接続位置(継手)を忘れないようにご注意ください。
- ② ゼロガスカートリッジは結束バンドにより固定されていますので、ニッパなどで切断して取外してください。
- ③ 取外したゼロガスカートリッジから継手を取外し、新しいゼロガスカートリッジの入口側(右図で下側)にステンレス継手、出口側に樹脂継手を取付けます。
(使用状況によりますが、継手はそのまま使用できます。取外した継手を点検のうえご使用ください)
- ④ 取付けは上記の逆手順で行います。ゼロガスカートリッジの向きに注意して束線バンドで固定してください。
- ⑤ 他のゼロガスカートリッジも上記と同じ方法で交換してください。

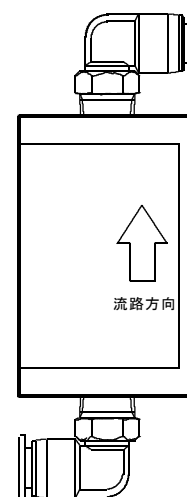


図-17
ゼロガスカートリッジ



注 意

ゼロガスカートリッジの使用方法和注意事項

- ゼロガスカートリッジは、測定ガス中のオゾン分解してオゾンがゼロのガスを生成します。測定ガスの成分組成が極端に変化した場合は、湿度や干渉ガスの影響が出ることがありますが、暖機運転を多めに取ることにより、影響が少なくなります。
- NO_xが共存する測定ガスを測定した場合、ゼロガスカートリッジの性能が低下する場合があります。特に原料ガスを除湿しないでオゾンを発生させると、発生オゾンガスと共にNO_xが発生する可能性が高くなります。性能が低下した場合、1年未満であっても交換が必要になります。

(5) フィルタの交換

- ① 古いフィルタを取外します。
- ② フィルタ本体に書かれている矢印の向きに注意し、新しいフィルタを元の位置に接続してください。



注 意

交換時期は使用環境によって変わりますが、通常1年ごとです。また流量エラーが出力されたら交換するようにしてください。

10.4 トラブルシューティング

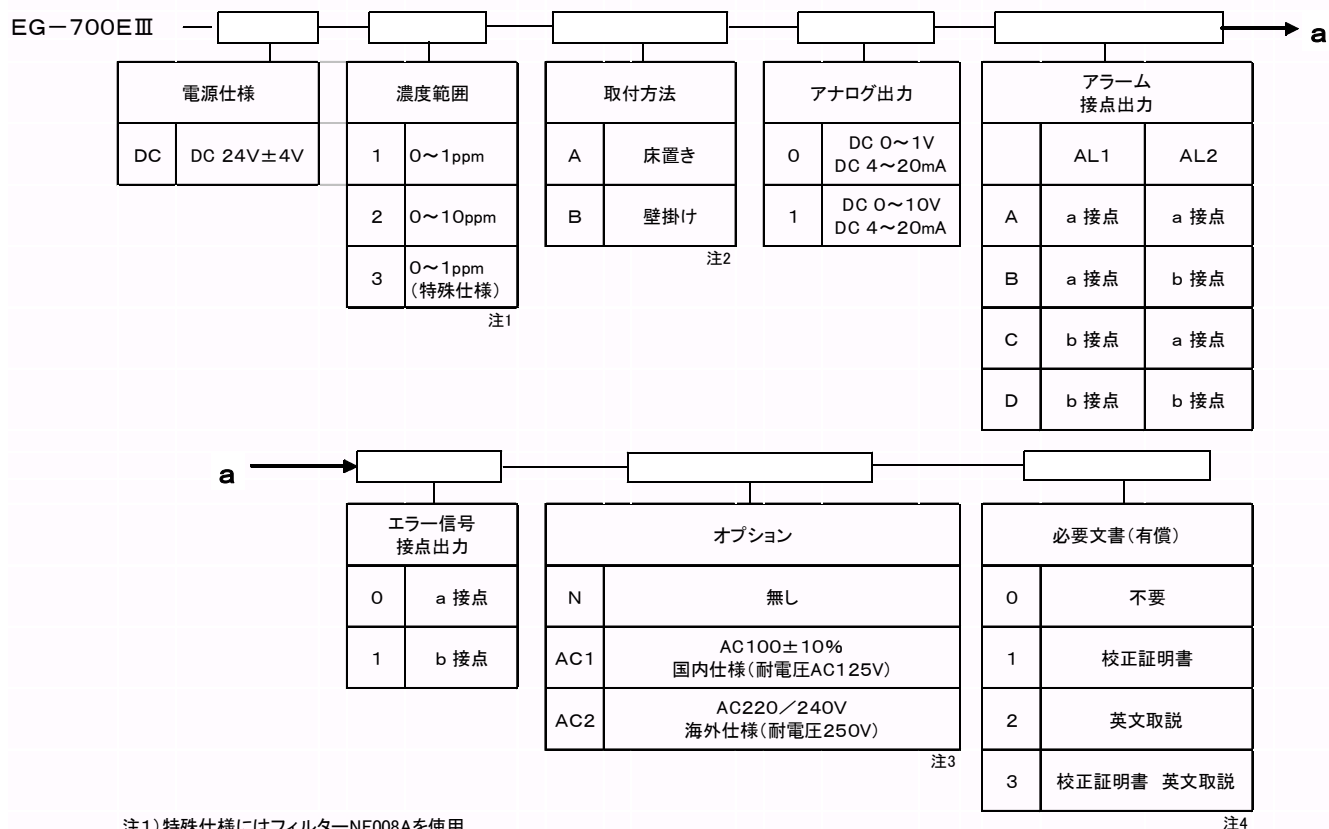
表 3 トラブルシューティング

トラブル内容	原因	確認・処置方法
ゼロガスを吸引しているのに指示値やアナログ出力がゼロにならない	ゼロ点がずれている可能性があります	「5.5 オフセット」の項に従い、ゼロ調整を行ってください。
指示値が安定しない	水銀ランプ切れまたは、水銀ランプ点灯不良	<p>ゼロガスを吸引させた場合、ゼロ点の指示は安定していますか？</p> <p><安定している場合> 実際のオゾン濃度が変動していると考えられます。オゾンガスは非常に不安定な性質のため、指示値がふらつくことがあります。</p> <p><不安定の場合> 水銀ランプの点灯が不安定になっている可能性があります。交換時期は過ぎていませんか？ 水銀ランプは、時間と共に光量が減少し点灯しづらくなります。新しいランプと交換してください。 詳細は「10.3 消耗品の交換 (1)水銀ランプの交換」の項をご参照ください。</p> <p>※また点灯が不安定な場合、一端電源を遮断し、数分後に再度電源投入すると、安定する場合があります。</p>
エラーコードが表示されている		「5.2 モニタエラー」の項を参照してください。また、表4のエラー対処表に従ってください。

表 4 エラー対処表

エラーコード	原因	対策及び確認箇所
① E 0	測定結果が表示範囲を超えたとき出力されます。尚、測定は継続して行い、測定値が表示範囲に収まれば正常に復帰します。	オゾン濃度が測定上限値以上となっています。この状態では濃度測定が正確に行えないだけでなく、内部部品が劣化してしまいます。早急にオゾン濃度を下げてください。
② E 1	センサ2光量は正常ですが、センサ1光量が低下したときに出力されます。	水銀ランプまたはセンサの異常が考えられます。電源の再投入をするか、新品の水銀ランプに交換しても症状が改善されない場合は、ご連絡ください。
③ E 2	センサ1光量は正常ですが、センサ2光量が低下したときに出力されます。	
④ E 3	センサ1、センサ2共光量が低下したときに出力されます。	
⑤ E 4	内部設定スイッチが正しく設定されていない時に出力されます。	内部設定スイッチが変更された可能性があります。出荷時の状態に戻してお使いください。
⑦ E 6	内部回路異常の場合に出力されます。	基板上的IC等部品が故障している可能性があります。電源を再投入しても症状が改善されない場合は、ご連絡ください。
⑧ E 7	ポンプの故障、配管チューブの損傷等によりサンプルガス流量が既定値を下回った場合、またはモニタ出口の継手が詰まった時に出力されます。流量が戻り次第、復帰します。	フィルタの目詰まり、配管の損傷や潰れなどを確認してください。これらの異常がない場合は、ポンプ交換してください。

1 1 モデルコード



注1) 特殊仕様にはフィルターNF008Aを使用。

注2) 取付方法は、お客様で変更可能です。

注3) オプションのAC仕様の場合は外付けACアダプを付属いたします。

注4) 必要文書は、英文取扱説明書一部、校正証明書一葉です。

(標準として和文の取扱説明書一部と検査成績書一葉を現品に添付いたします。)

注：発注時に御指定いただいたモデルコードが、希望するオゾンモニタのものであるか確認してください。

1 2 保証

弊社の製品についての保証期間は納入日から12ヶ月間となります。
但し、次項については適用外とさせていただきます。

◇保証期間内における次の事項

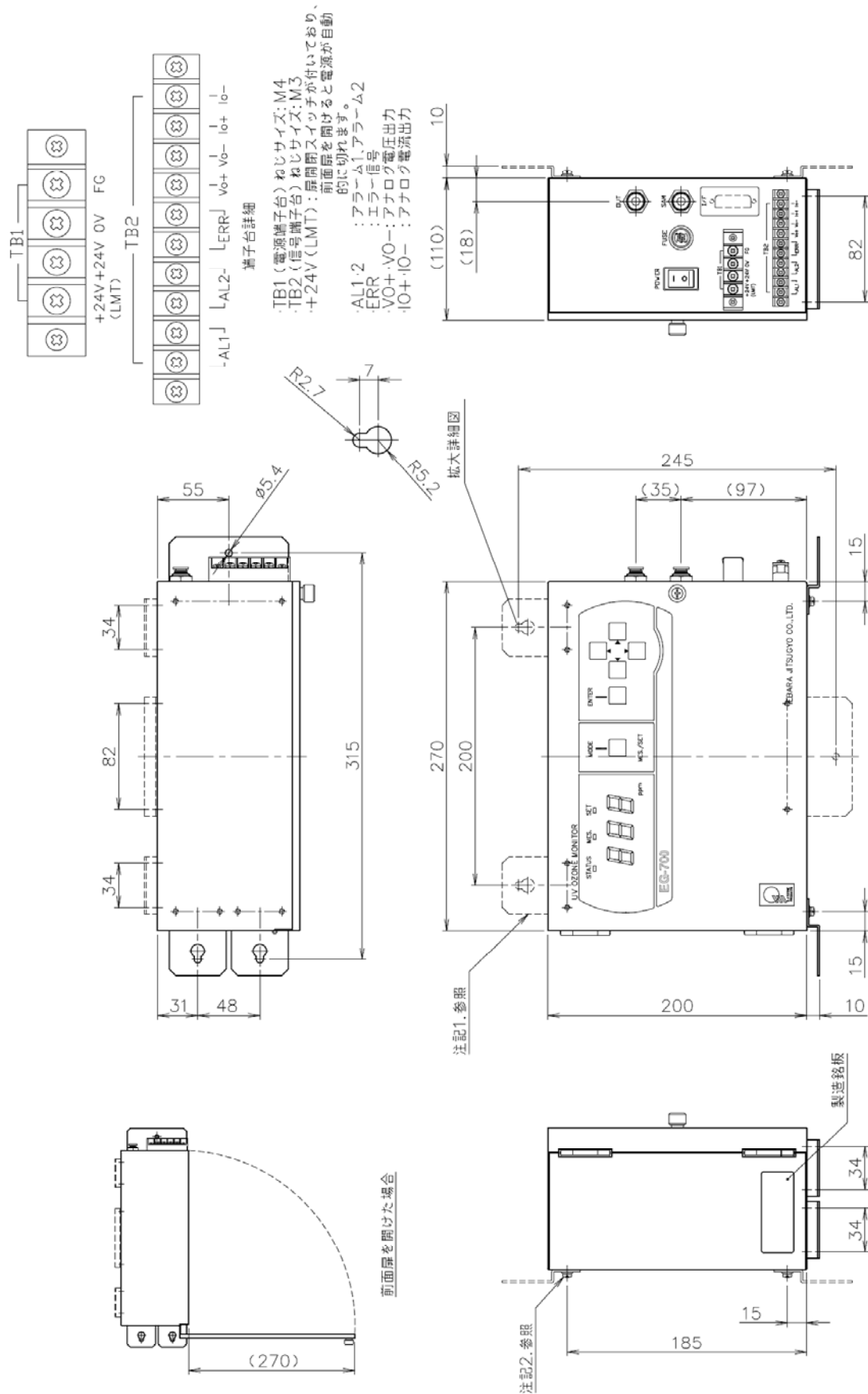
- ① 取扱い上の誤りによる故障
- ② 純正部品を使用しない不適切な修理や改造による故障
- ③ 納入後の落下や輸送上の故障及び損傷
- ④ 火災、塩害、ガス害、地震、風水害、落雷、異常電圧、及び他の天災地変による故障及び損傷
- ⑤ 消耗品劣化による故障（パッキン類及びシール材等の劣化）

保証の範囲は、保証期間内において本製品のみを対象とし、使用により生じた、いかなる損害（逸失利益、人的損害、他の装置に対する損害など）につきましてもその賠償の責を負いかねます。

◇その他

- (1) 修理が必要なときは、販売店へご連絡ください。
- (2) この製品は、ご返送いただいたうえでの修理とさせていただきます。
- (3) この製品の補修用性能部品の最低保有期間は、製造停止後7年です。
※補修用性能部品とは、製品の機能を維持するために必要な部品です。
- (4) 過去の事例に無い原因に対する保証の範囲については、その都度協議させていただきます。

尚、本仕様は製品の改良・改善のため、予告なく変更することがあります。



注記
 1. 点線で示した取付脚は、壁掛けとして取付けた場合を示す。
 2. 取付脚を使用せずに壁に取り付けの際は、M4×(6+板厚)のネジをご使用ください。

図-18 EG-700E III型オゾンモニタ外形図

[単位: mm]

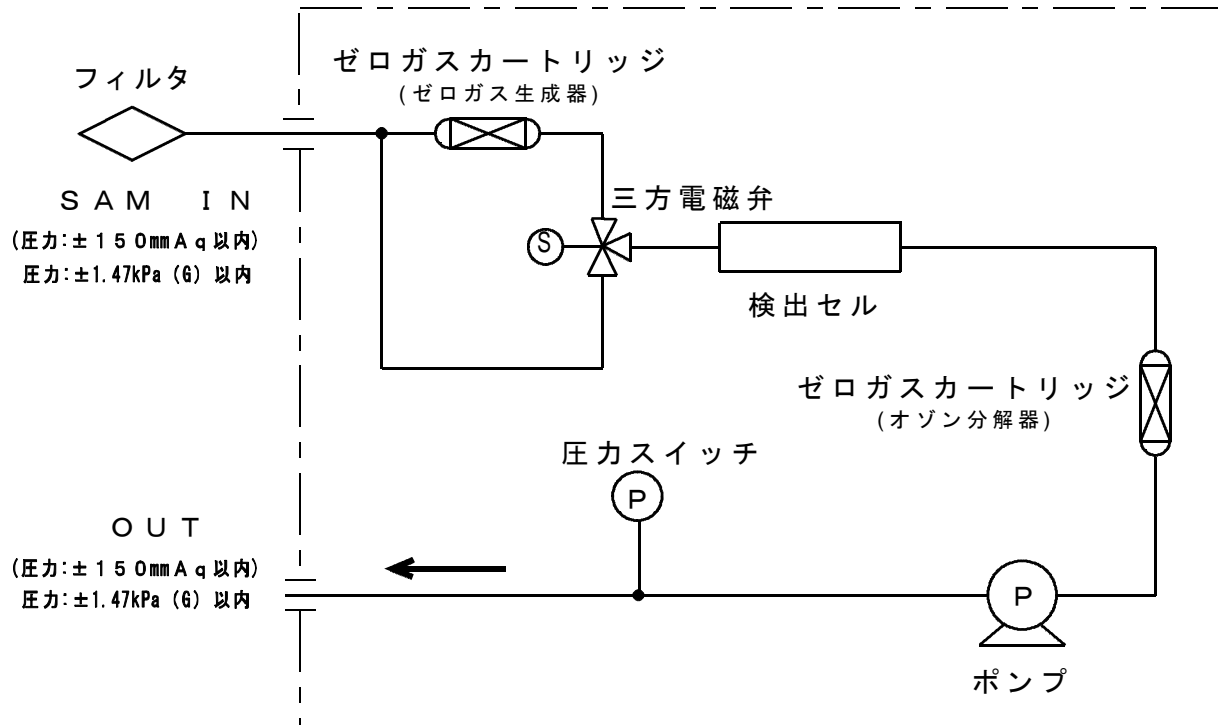


図-19 EG-700E III型オゾンモニタ流路図

メ モ

荏原実業株式会社

計測器・医療本部

計測器営業部

■東日本営業課：〒215-0033

神奈川県川崎市麻生区栗木2丁目3番12号
TEL 044-981-0560 FAX 044-981-0561
E-mail ej-ozone@ejk.co.jp

■西日本営業課：〒541-0046

大阪市中央区平野町3丁目2番13号
平野町中央ビル5階
TEL 06-6231-3528 FAX 06-6231-2929
E-mail ozon-osaka@ejk.co.jp

技 術 部：〒215-0033

神奈川県川崎市麻生区栗木2丁目3番12号
TEL 044-981-0560 FAX 044-981-0561
E-mail ejozndsn1@ejk.co.jp

取扱店：