



紫外線吸収式

UV absorption type

# インライン型オゾンモニタ

Ozone monitor in-line type

## EG/EL-610 series



SH/SH5型検出部  
(ガス用)

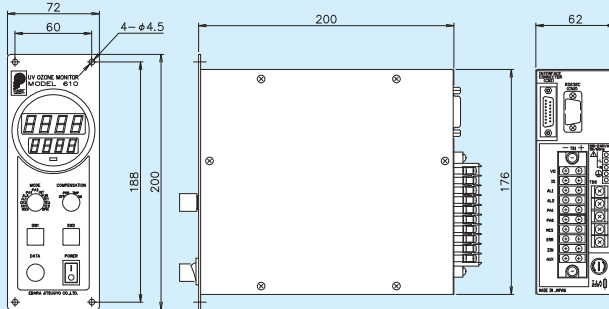
SM型検出部  
(溶存用)

制御部(縦型)

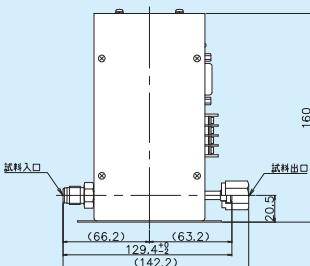
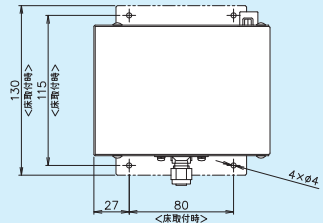
制御部(横型)

- ΔΣ演算方式の採用により信頼性、応答性が大幅にアップ
- 検出部と制御部の分離によって設置・取付の自由度がアップ
- 連続測定式のため濃度追従性向上
- 特殊セル構造の採用により、低圧力損失、大流量測定可能
- 高気密・高耐圧セルの開発により、インラインプロセスでの使用が可能
- 豊富な濃度範囲バリエーションを実現
- 充実した入・出力信号を用意
- 測定原理は、信頼性の高い紫外線吸収法を採用

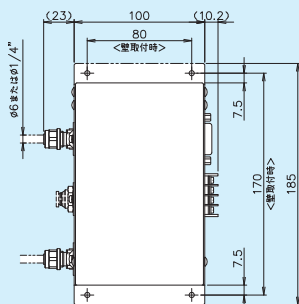
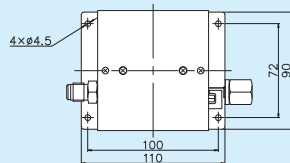
### 外形図



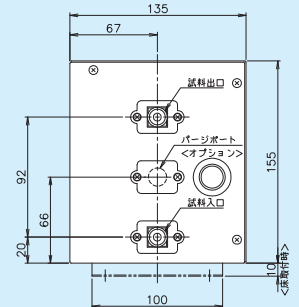
制御部(縦型)※横型も同寸法です。



SH/SH5型検出部(ガス用)



SM型検出部(溶存用)



## ●検出部仕様

|                    |   |   |
|--------------------|---|---|
| 型 式 注1             | EG-610シリーズ (SH5/SH/SM型)   | EL-610シリーズ (SM型)  |
| 対 象                | オゾンガス   | 溶存オゾン (フッ酸混合水も可能)   |
| 測 定 範 囲 注2         | 0~10.0,20.0,30.0,40.0,50.0,100,200,300,<br>400,500,1000,2000,3000g/m <sup>3</sup> (N)<br>10.0,20.0wt% | 0~10.0,20.0,30.0,40.0,50.0,60.0,<br>100,120mg/L<br>※その他濃度も対応可能です。(120mg/L以上は要エアパージ) |
| 測 定 周 期            | 連続測定 (随時ゼロ調整)   |   |
| 採 取 方 法 注3         | 加圧送気式または採取ポンプ吸引式  | 加圧送水式または採取ポンプ吸引式  |
| 測 定 流 量 注4         | 0.5~20L/min   | 0.1~1.0L/min  |
| スパンドリフト            | ±1%FS/month 以内  |   |
| ゼロドリフト注5           | ±1%FS/month 以内  | ±2%FS/month以内   |
| 直 線 性              | ±1%FS 以内  |   |
| 繰 り 返 し 性          | 1%FS 以下   |   |
| 温 度 補 正            | 0℃補正 標準装備   |   |
| 圧 力 補 正            | 0~0.3MPa(G) 標準装備  |   |
| 圧 力 補 正<br>(オプション) | 絶対圧センサ:500~1961hPa(abs)<br>減圧センサ:10~343hPa (abs)※(1)<br>※(1) 測定範囲:2000g/m <sup>3</sup> (N)以上時         |   |
| 表 示                | デジタル4桁表示、各種設定数値、エラー表示   |   |
| モ ニ タ 入 力          | ゼロ補正トリガ入力 フォトカプラLED駆動   |   |
| ア ラーム出力            | 濃度警報(2点)/圧力警報(2点)/モニターエラー:フォトカプラ オープンコレクタ出力   |   |
| アナログ出力             | DC0~1VまたはDC0~10V(標準) DC4~20mA絶縁(オプション)  |   |
| デジタル出力             | RS232C(オプション)   |   |
| 自己診断機能             | 光源異常、セル汚れ 及び内部回路異常を検出表示   |   |
| 配管接続口              | 1/4インチVCR相当継手   | 1/4インチPTFE・PFA継手(オプションにより選択可)   |
| 常 用 圧 力            | 0.3MPa(G)以下(ゲージ圧センサの場合)<br>※使用圧力センサによります。   | 0.1MPa(G)以下   |
| 最 大 圧 力            | 0.6MPa(G)以下(ゲージ圧センサの場合)<br>※使用圧力センサによります。   | 0.3MPa(G)以下   |
| 電 源                | AC100V~240V±10% 50/60Hz(消費電力 25VA MAX)<br>※オプションによりDC24V仕様への変更可                                       |   |
| 質 量                | 制御部:約1.6kg 検出部:約1.6kg   |   |
| 付 属 品 注6           | ヒューズ AC250V、耐ラッシュ型T1A(UL認定品) 1本<br>I/Fケーブル 1.5m 1本  |   |

※1 検出部型式について

- ①SH5型:高気密・超高濃度・高耐圧仕様
- ②SH型:高濃度・高耐圧仕様
- ③SM型:オールテフロン・石英仕様(接ガス/液部)

※2 濃度範囲リストから選択してください。記載以外の濃度もお問い合わせください。

- ①500g/m<sup>3</sup>(N)、1000g/m<sup>3</sup>(N)では圧力補正が無い場合です。
- ②2000g/m<sup>3</sup>(N)以上の濃度範囲は減圧補正(オプション)の場合です。

※3 試料ガス(水)の圧力が必要です。測定条件によって外付けポンプで吸引もできます。

※4 0.1L/min以下など規定流量以下でも測定出来ますが、オゾンの分解と応答時間の遅れの可能性があります。

※5 1日1回ゼロ点調整をしてください。(オゾン原料ガス/水を使用して補正してください。)

※6 I/Fケーブルは標準の他に、3.5,10,15mをご用意できます。(オプション)

※7 詳細仕様は仕様書をご参照ください。



## 荏原実業株式会社 計測器・医療本部

<http://www.ejooo.com>

計測器営業部 [ej-ozone@ejk.co.jp](mailto:ej-ozone@ejk.co.jp)  
〒215-0033 川崎市麻生区栗木2-3-12  
TEL:044-981-0560  
FAX:044-981-0561

計測器営業部 西日本営業所  
[ozon-osaka@ejk.co.jp](mailto:ozon-osaka@ejk.co.jp)  
〒541-0046 大阪市中央区平野町3-2-13  
平野町中央ビル5F  
TEL:06-6231-3528  
FAX:06-6231-2929

※カタログに記載されている仕様は改良のため予告なく変更することがあります

